

SANTA MARIA, 1492,
ECHELLE : 1/72, longueur : 465 mm, largeur : 250 mm, hauteur : 445 mm

HISTOIRE :

Santa Maria était une des caravelles de Christophe Colomb avec laquelle il réalisa une expédition vers les Indes occidentales et découvrit par erreur l'Amérique. En août 1492, Colomb lança l'expédition avec trois caravelles : Santa Maria, Nina et Pinta en partant du port de Palos de la Frontera, situé sur la côte sud-ouest de l'Espagne. Au bout de deux mois, les marins aperçurent la côte dans la nuit du 12 octobre 1492. Colomb pensait qu'il avait rejoint les Indes. La forme et les dimensions précises du bateau ne sont pas connues. Selon les documents conservés, Santa Maria avait un tirant d'eau d'environ 200 tonnes et une longueur d'environ 35 mètres. Elle se déplaçait grâce à cinq voiles.

Liste de l'outillage recommandé :

- 1) Couteau de modélisme ou scalpel
- 2) Mini perceuse
- 3) Forets de différents diamètres
- 4) Papier de verre à différents grains
- 5) Ciseaux
- 6) Pincette
- 7) Pinces à linge
- 8) Crayon
- 9) Règle
- 10) Jeu de limes-aiguilles
- 12) Machine à coudre
- 13) Cintreuse

Avant la construction :

Avant de commencer, veuillez lire attentivement le mode d'emploi et lors de la construction respectez les opérations de montage. Découpez les différentes pièces soigneusement à l'aide d'un couteau affûté. Avant de coller les pièces, vérifiez si elles correspondent et corrigez-les en cas de besoin. Pendant le collage, le coloriage, le laquage et tous travaux avec d'autres substances chimiques, le lieu de travail doit être dûment aéré.

Coloriage :

Pour la protection de la coque contre les effets de l'eau de mer et des parasites du bois, les bateaux du Moyen-âge étaient peints à l'aide d'un mélange à base de goudron qui leur donnait une couleur rouge-brune ou noire. Le pont avait la couleur originale du bois. Il suffit de passer une couche de laque incolore. Les ancres et les autres accessoires métalliques étaient de couleur noire.

Cintrage du bois :

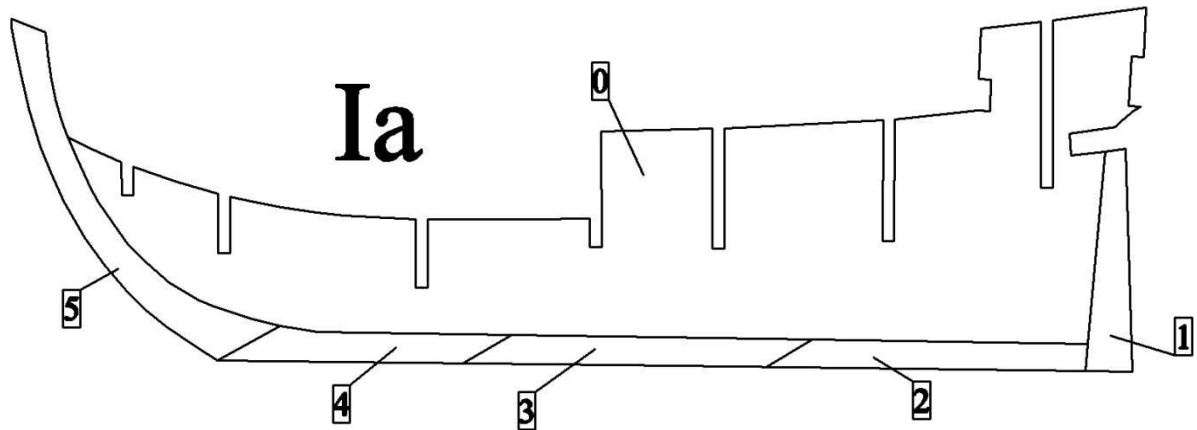
Lors de la construction du modèle, il faut courber certains bordages avant de les coller afin qu'ils ne se brisent pas après le collage ou ne se décollent pas sous l'effet de la pression interne. Le bois se courbe mieux lorsque vous le faites bouillir dans de l'eau chaude. L'idéal est de laisser tremper le bois courbé dans de l'eau pendant environ une heure avant de le faire bouillir. Après 10 – 15 minutes, vérifiez si le bois peut se courber. Il est possible de courber à l'aide d'un objet cylindrique ou d'acheter dans des magasins spécialisés des cintreuses destinées à cet effet. Le plus simple est de courber à l'aide d'une cintreuse, disponibles dans les magasins spécialisés. Lorsque vous courbez des pièces dont les diamètres doivent être très

petits ou si le cintrage du bois est difficile, vous devez réaliser l'opération en plusieurs fois pour atteindre le diamètre désiré.

Procédé de construction du modèle :

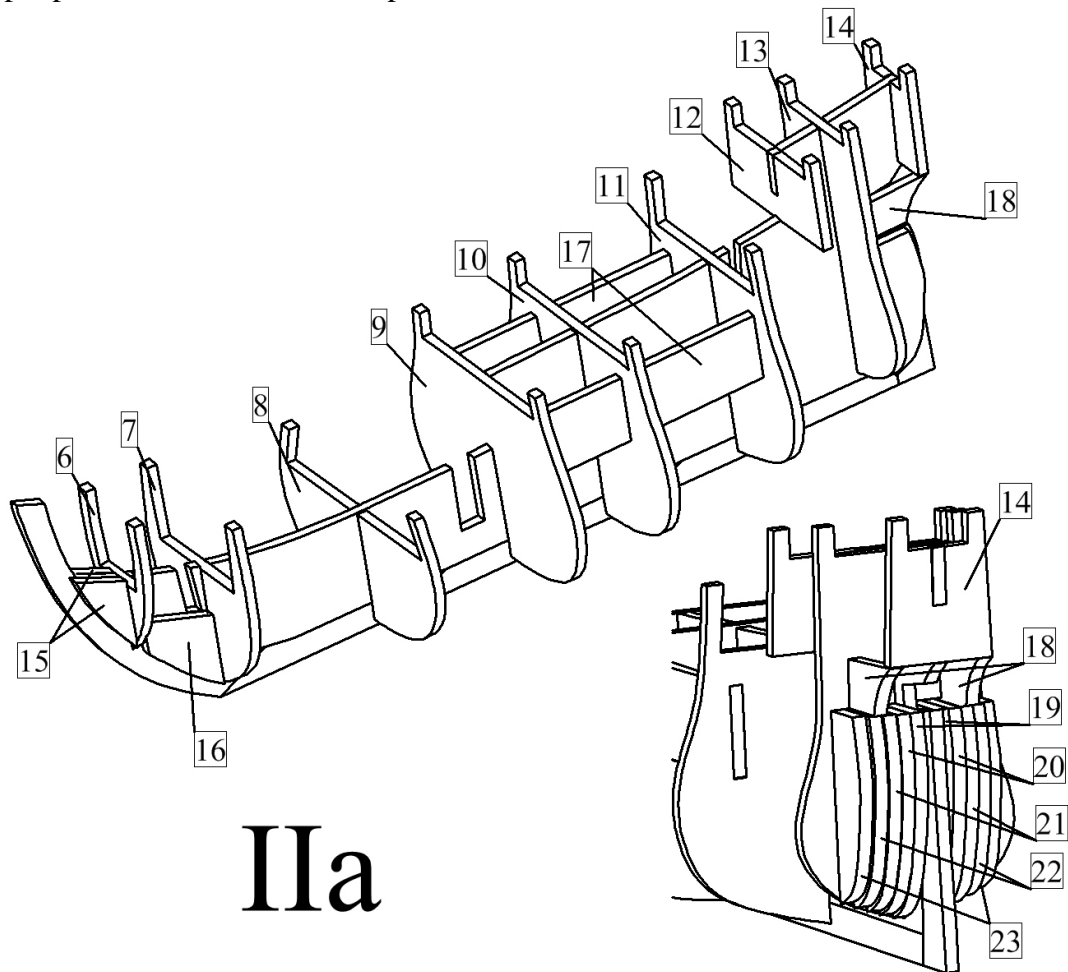
I) Quille :

a) Collez sur la pièce 0 en contreplaqué les pièces 1-5 en bois de 4 mm d'épaisseur. Après le collage des différentes pièces entre elles, posez un poids sur la quille et laissez sécher sur une surface plane.

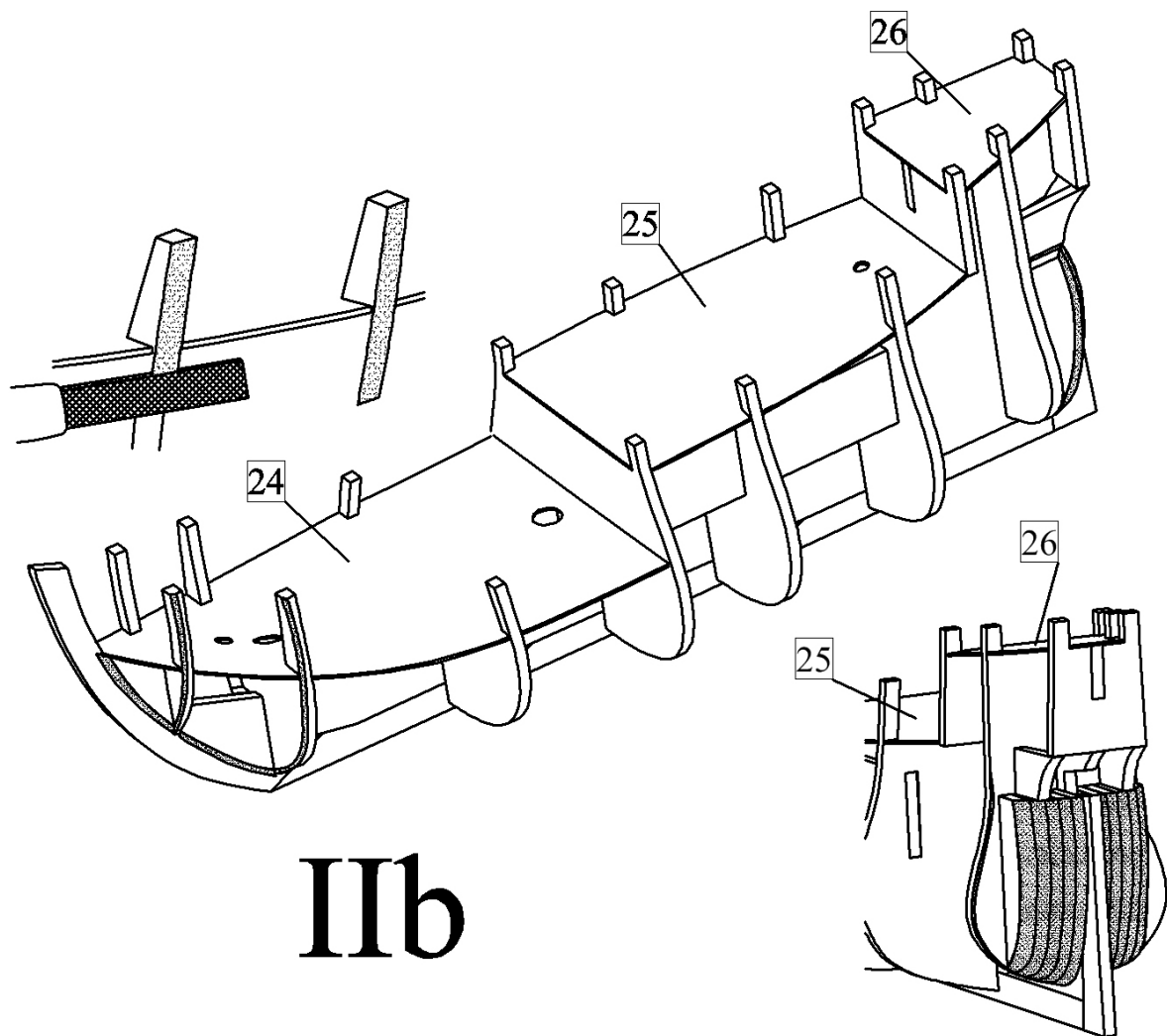


II) Squelette de la coque :

a) Collez à la coque les membrures 7-14, les renforts de la proue 15 et 16, les renforts de la poupe 19-23 et les renforts 17 passés à travers les membrures 9-11.

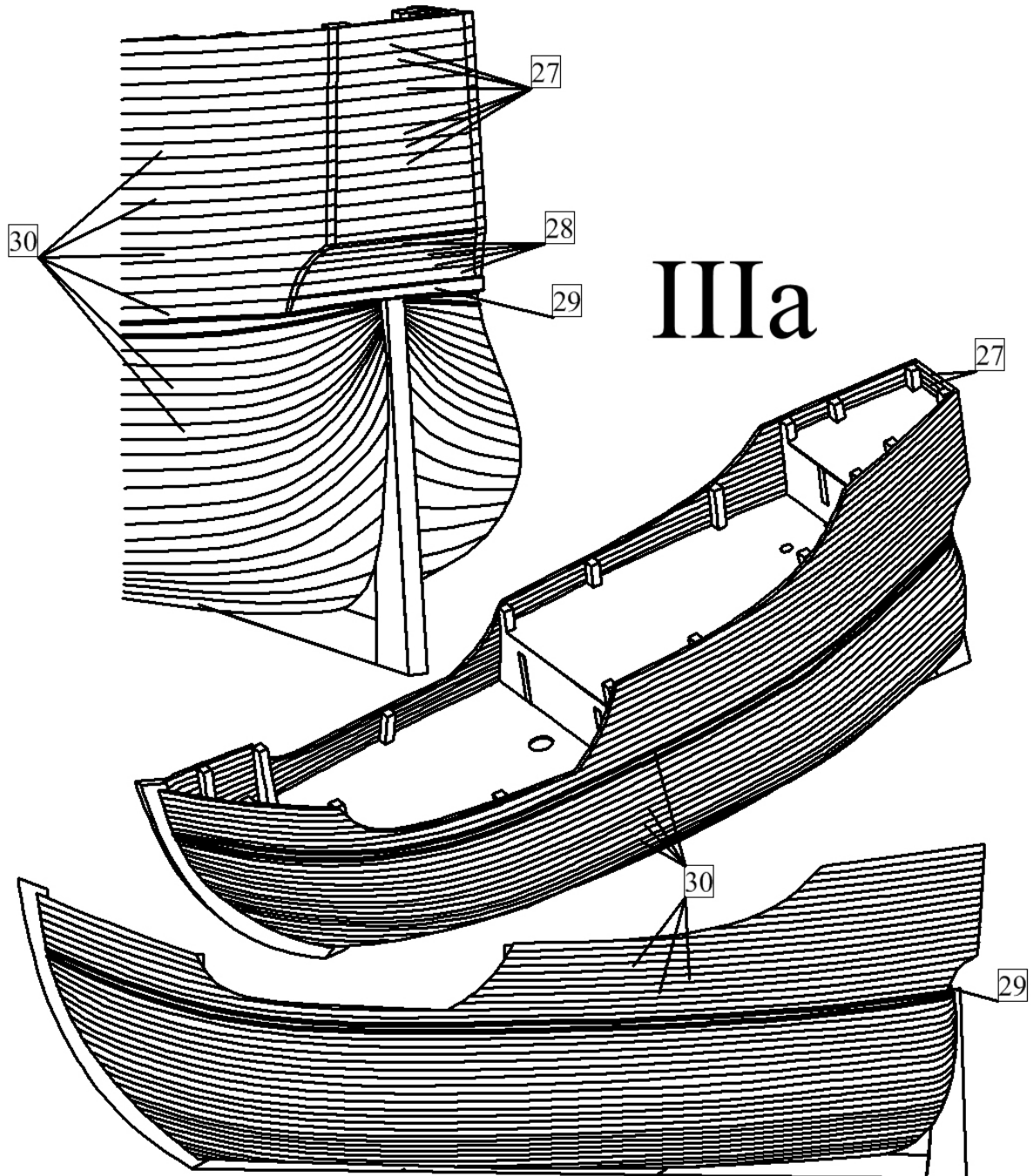


b) Collez tout d'abord sur le squelette les ponts 24-26. Puis poncez à la lime ou au papier de verre les renforts avant et arrière et les arêtes des membrures afin de pouvoir y coller sans problèmes les supports du bordé extérieur sans qu'ils se brisent.



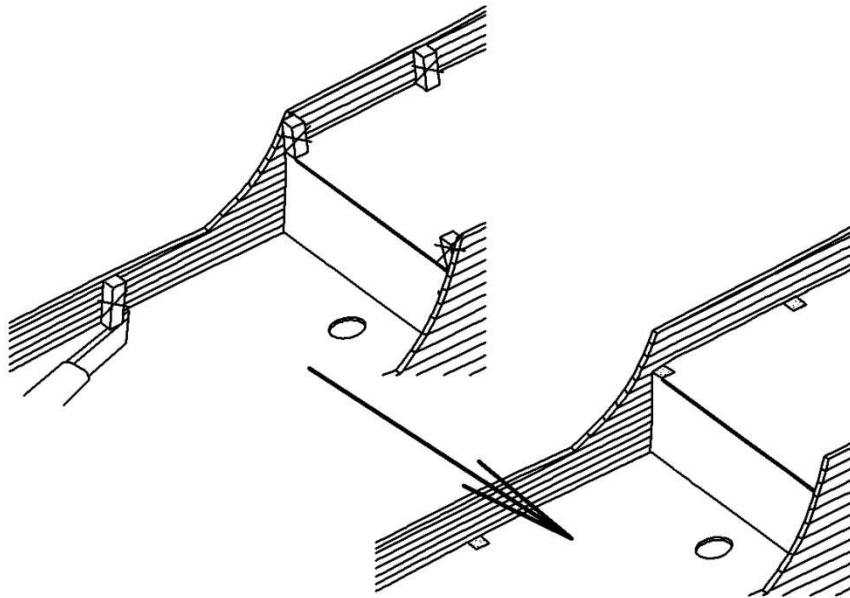
III) Bordé de la coque I :

a) Bordez tout d'abord le tableau de la poupe du bateau avec les bordages 27 et 28. Puis bordez la coque du bateau avec les bordages 30. Courbez à l'avance les bordages à la forme nécessaire conformément au mode d'emploi. Bordez la coque à partir de la poupe (nécessité de petit rayon) et collez progressivement les bordages sur les membrures en direction de l'étrave de la proue. Commencez le bordé avec le bordage indiqué par un trait épais sur l'image suivante et sur le plan 1.



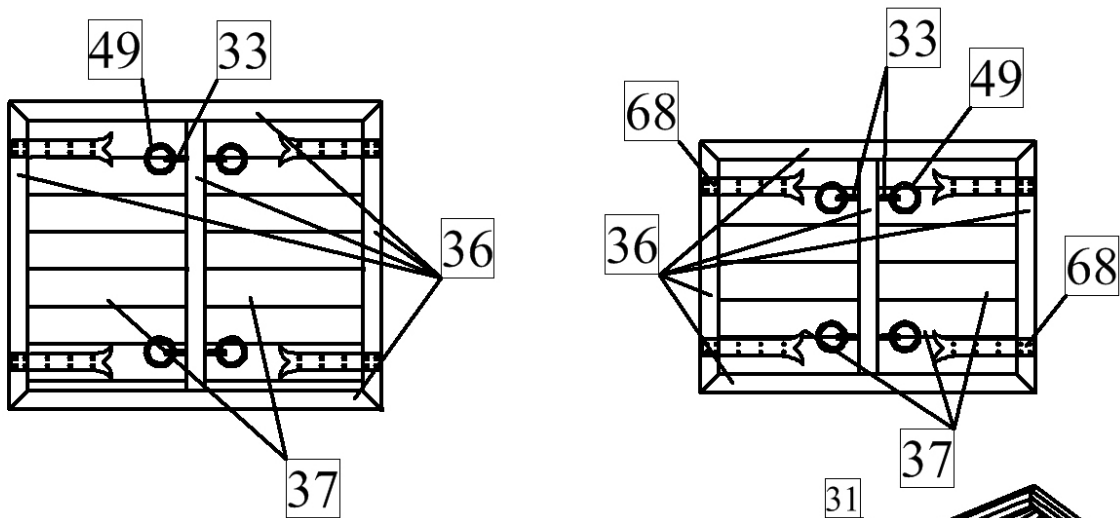
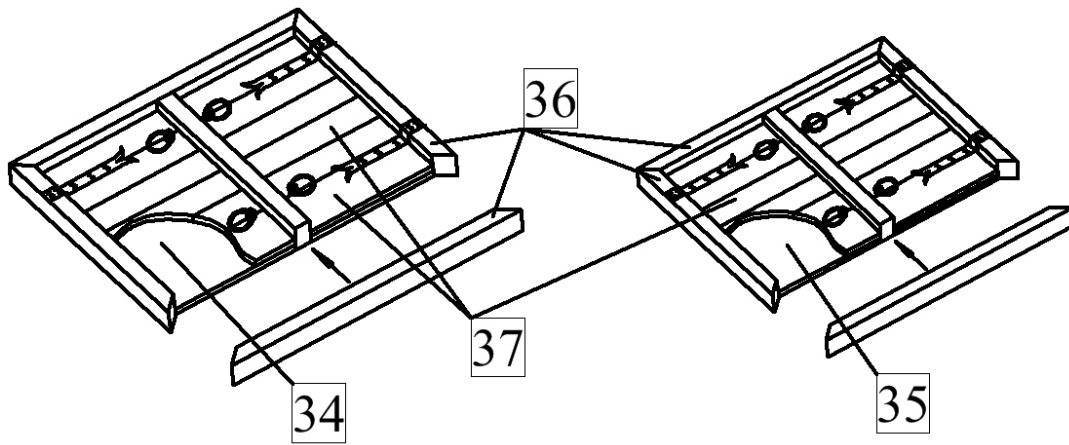
IV) Pont :

a) Découpez les parties des membrures qui dépassent du pont et poncez au papier de verre les restes des membrures.

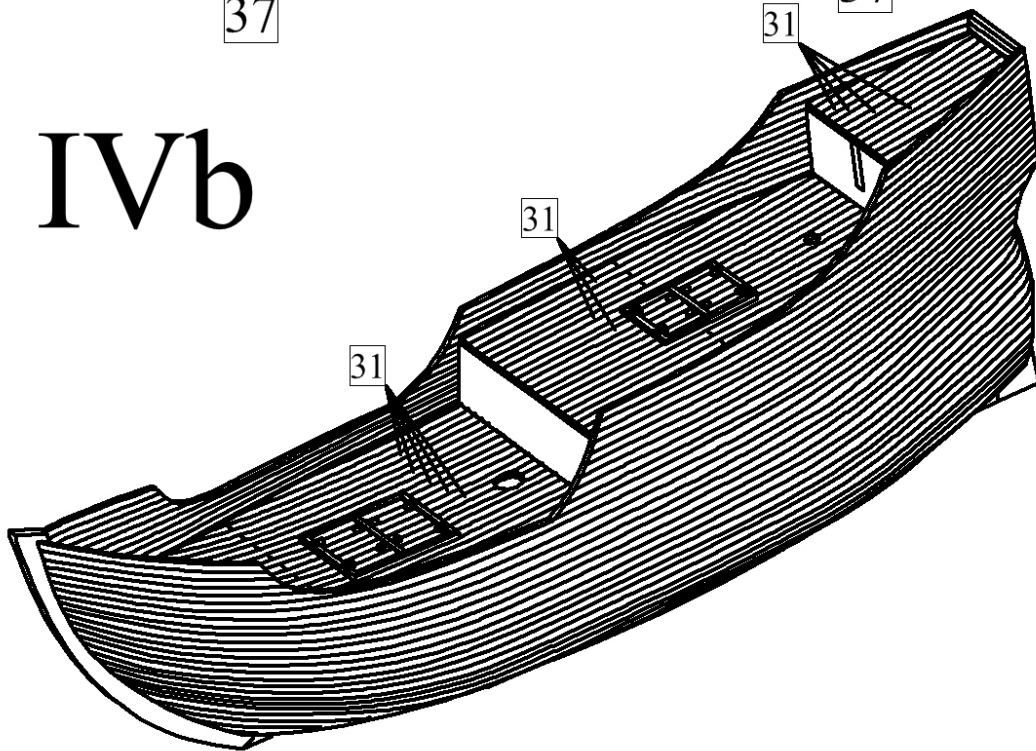


IVa

b) Bordez tout d'abord les ponts avec les bordages 31. Puis créez les couvercles d'accès à la cale. Collez le cadre avec les pièces 34-36 et collez ces cadres sur le pont. Puis collez sur le cadre les bordages 37. Collez ensuite sur les couvercles les pentures 68 et les œillets avec les anneaux 49.

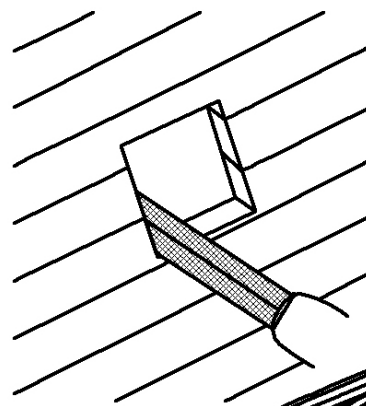
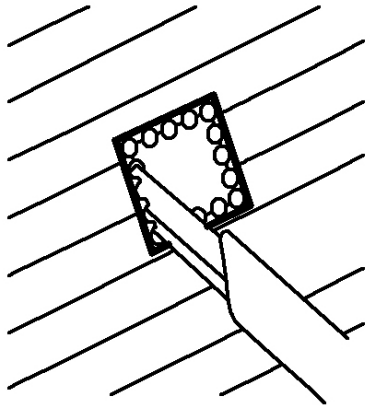
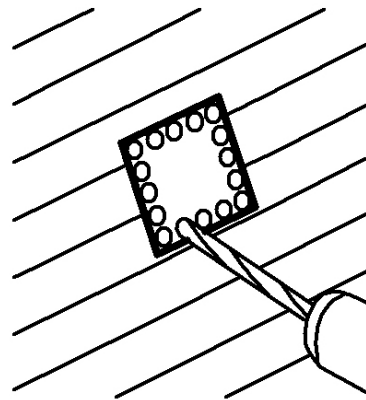
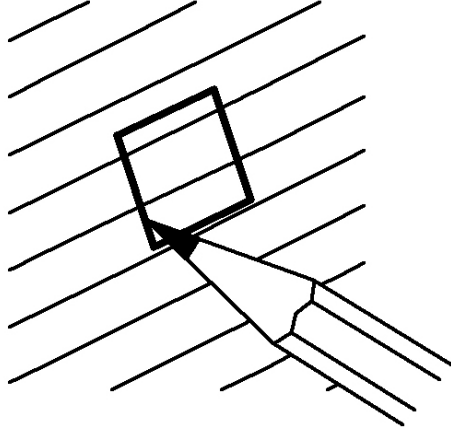


IVb

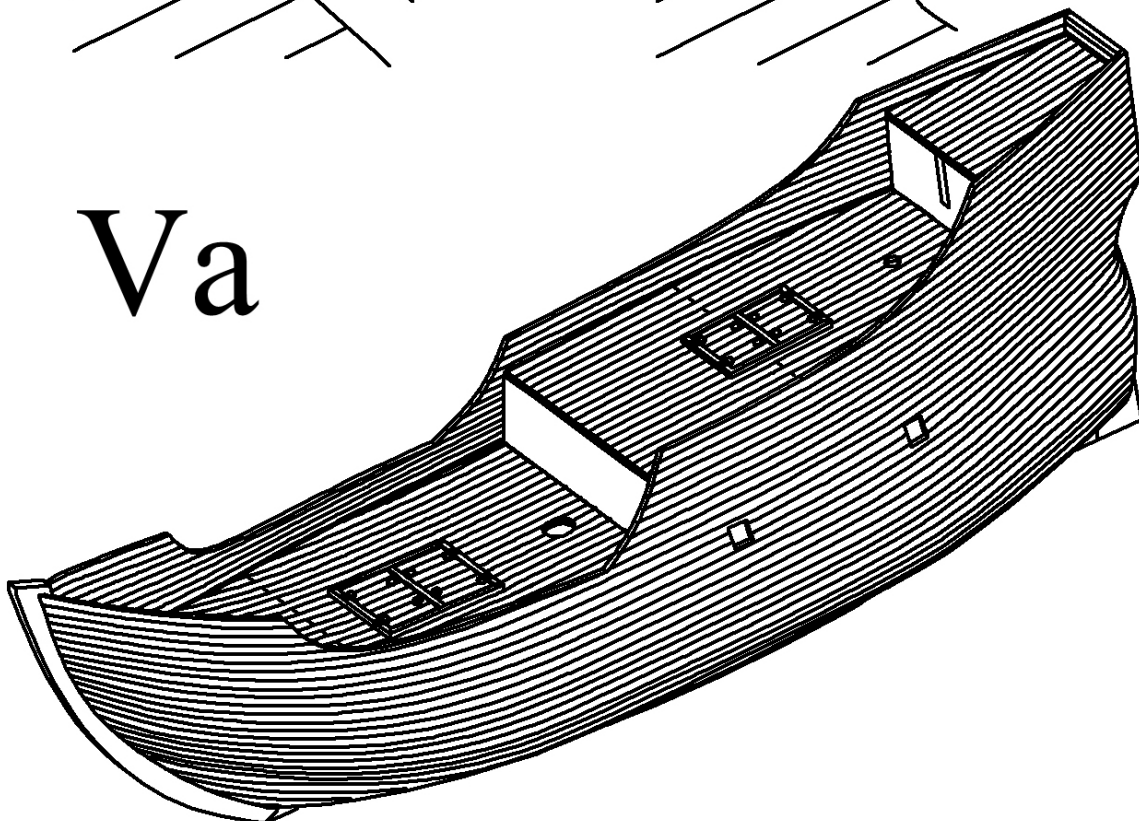


V) Bordé du pont II :

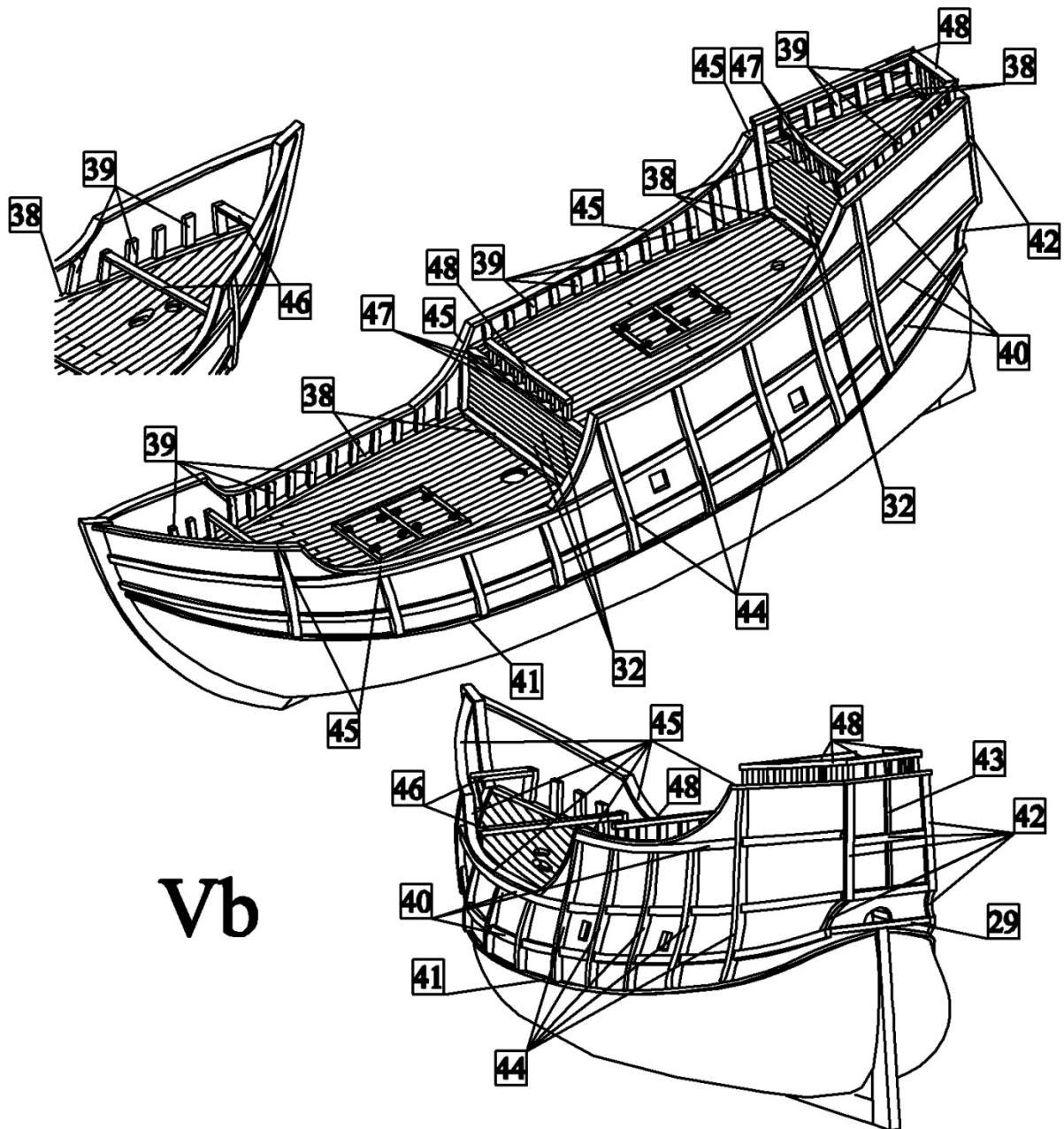
a) Créez quatre embrasures pour canons sur le flanc du bateau (deux de chaque côté). Dessinez d'abord au crayon les contours des embrasures sur la coque. Puis percez sur l'enceinte plusieurs trous proches les uns des autres (selon la taille du foret). Découpez ensuite les embrasures avec un couteau affûté ou un scalpel. Finalement, poncez la surface des embrasures en forme de carré à l'aide de la lime-aiguilles.



Va



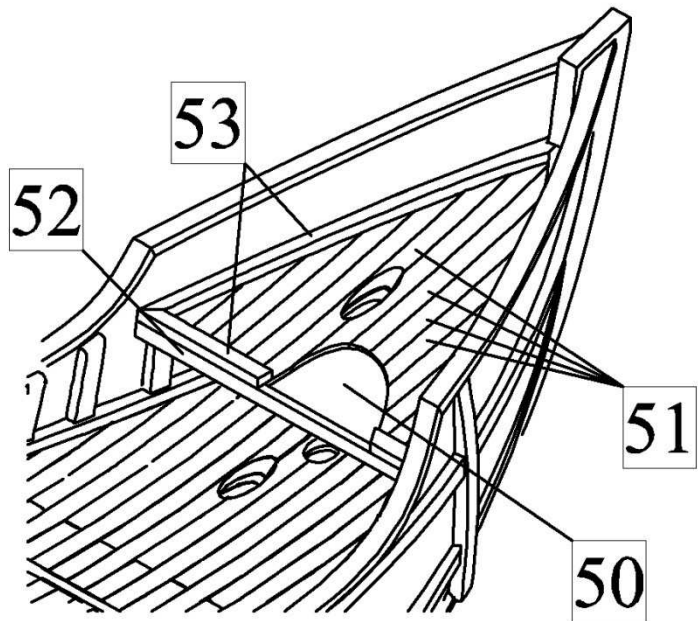
b) Bordez les parois des ponts avec les bordages 32. Puis collez sur les ponts la bordure 38. Collez ensuite sur la coque les membrures internes 39, les rampes 47 et 48 et sur la proue deux supports du pont 46. Puis collez sur la coque les renforts latéraux et arrière 40-44. Finalement, collez sur l'enceinte de la coque la bordure 45.



Vb

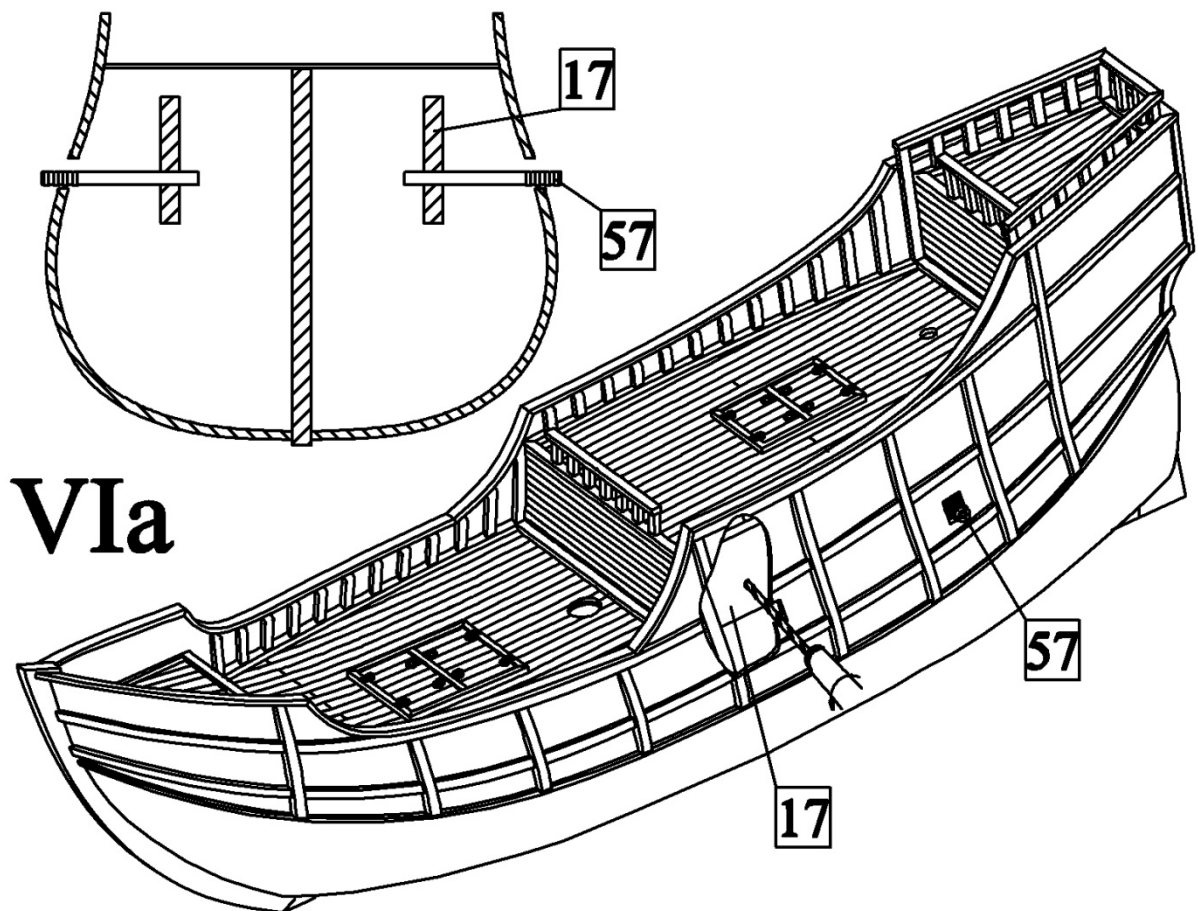
c) Collez sur la proue le pont 50, puis bordez les supports 51. Bordez ensuite le pont avant avec les bordages 52 et 53.

Vc



VI) Détails :

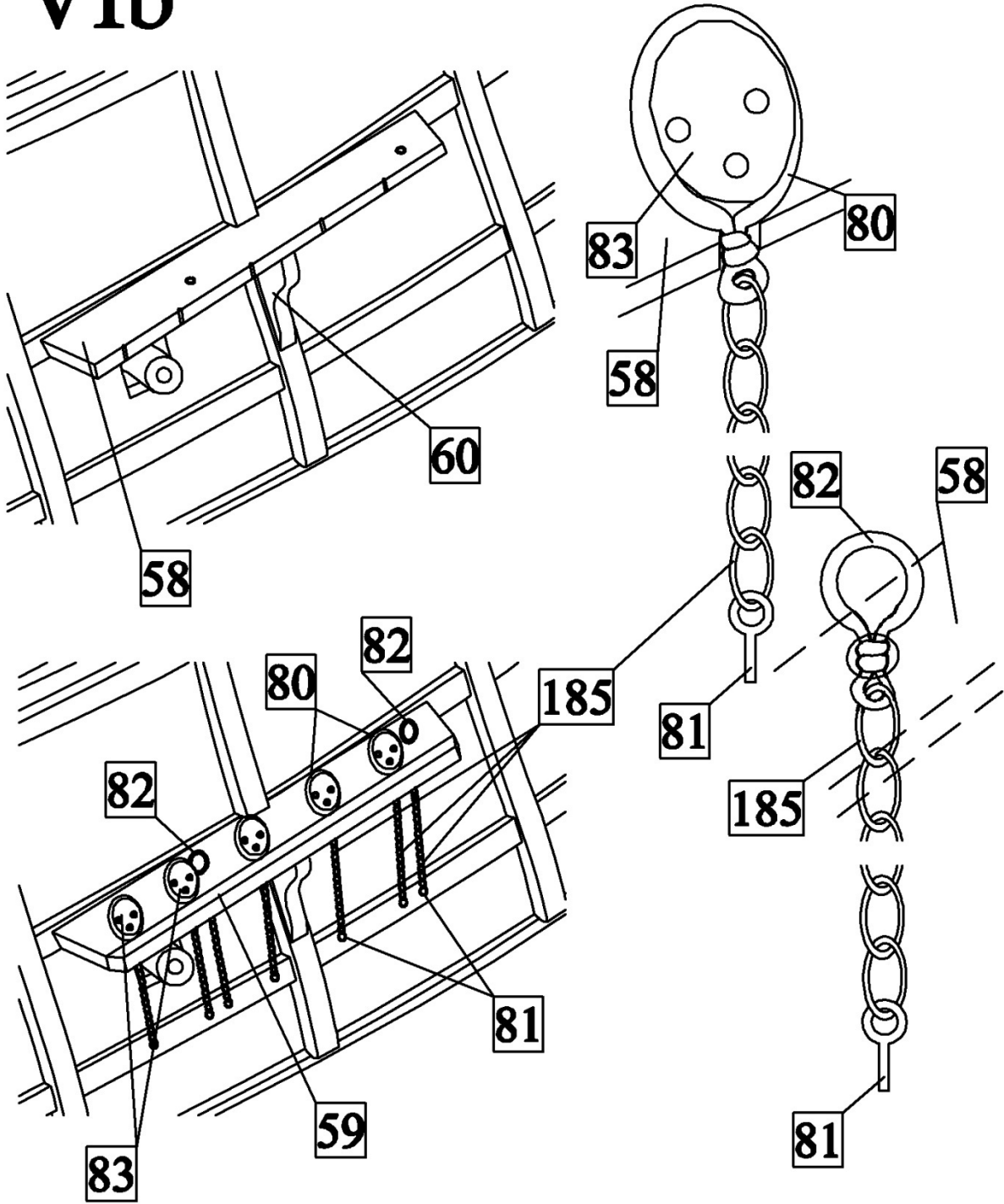
a) Installez les canons sur la coque du bateau. Percez des orifices dans les renforts 17 et collez-y les canons 57.



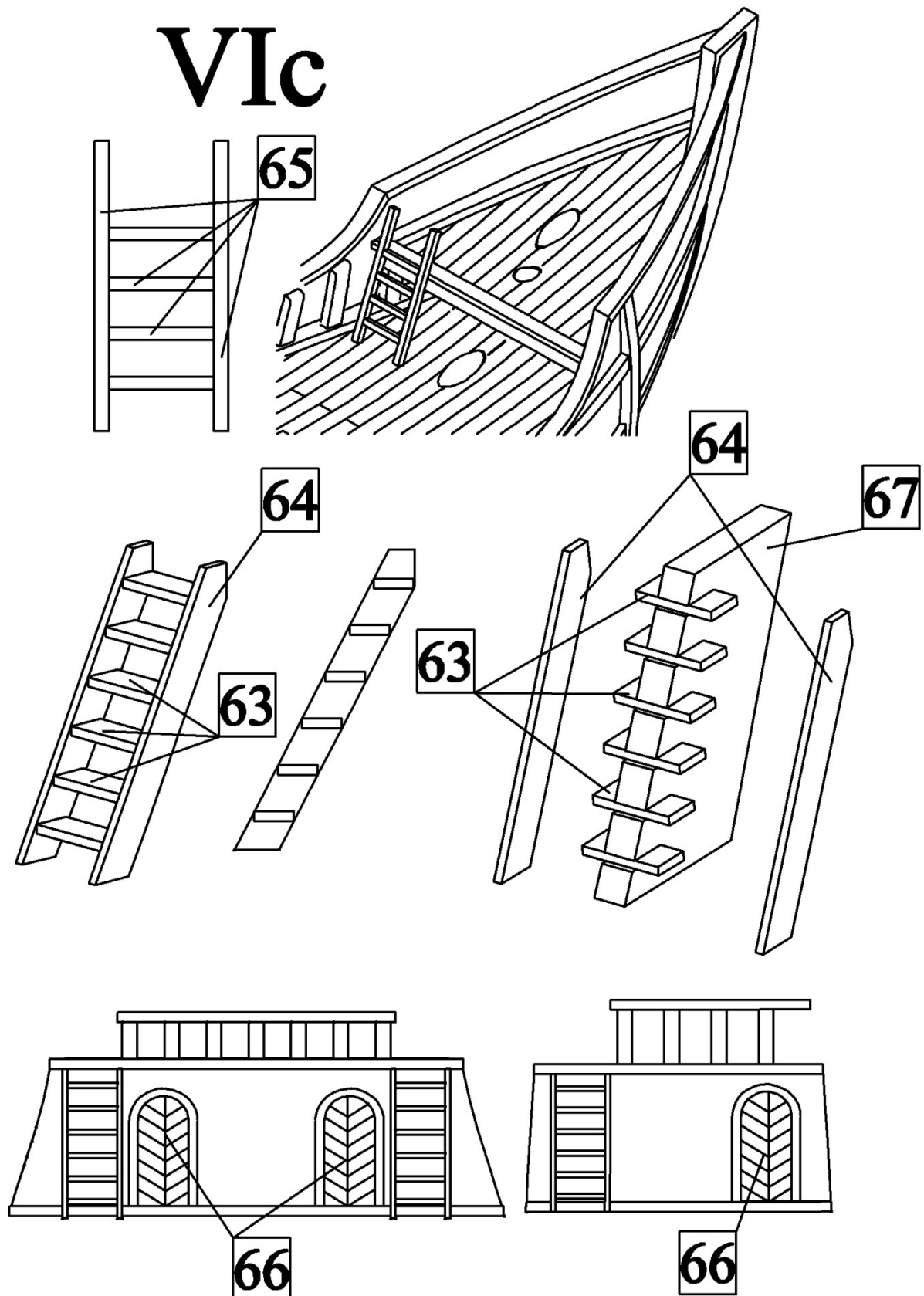
VIa

b) Collez tout d'abord à la coque les bancs d'attache 58 et leurs supports 60. Puis créez les œillets pour les poulies d'attache 83 et les œillets 82 et à l'aide de la chaîne 185 et des œillets 81 fixez-les sur les bancs d'attache et sur la coque du bateau conformément à l'image.

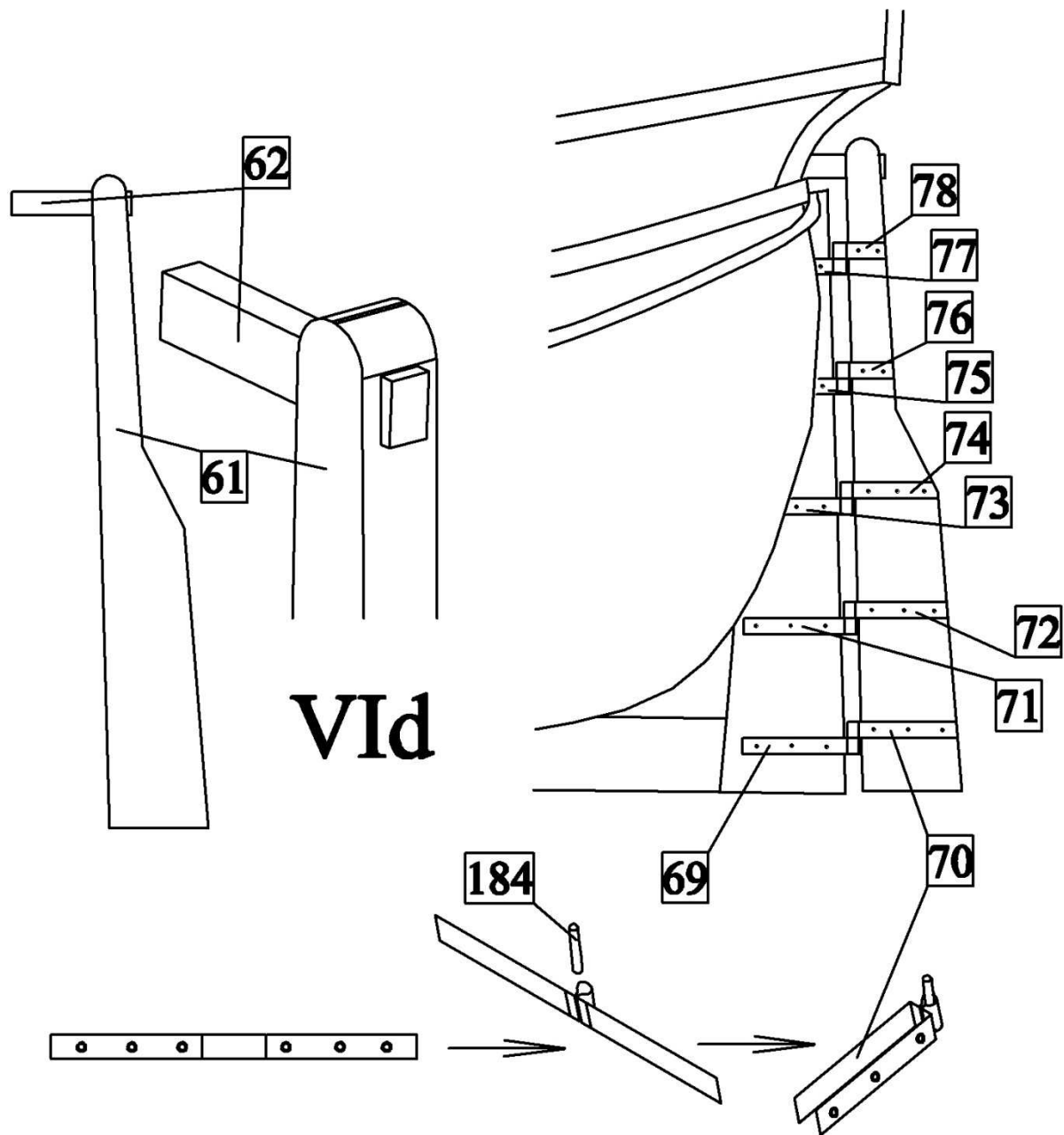
VIb



c) Créez tout d'abord l'échelle avec les pièces 65 et collez-la sur la proue du bateau selon l'image. Puis créez les escaliers à l'aide du dispositif 67 et des pièces 63 et 64 et collez-les avec les portes 66 sur leur emplacement.



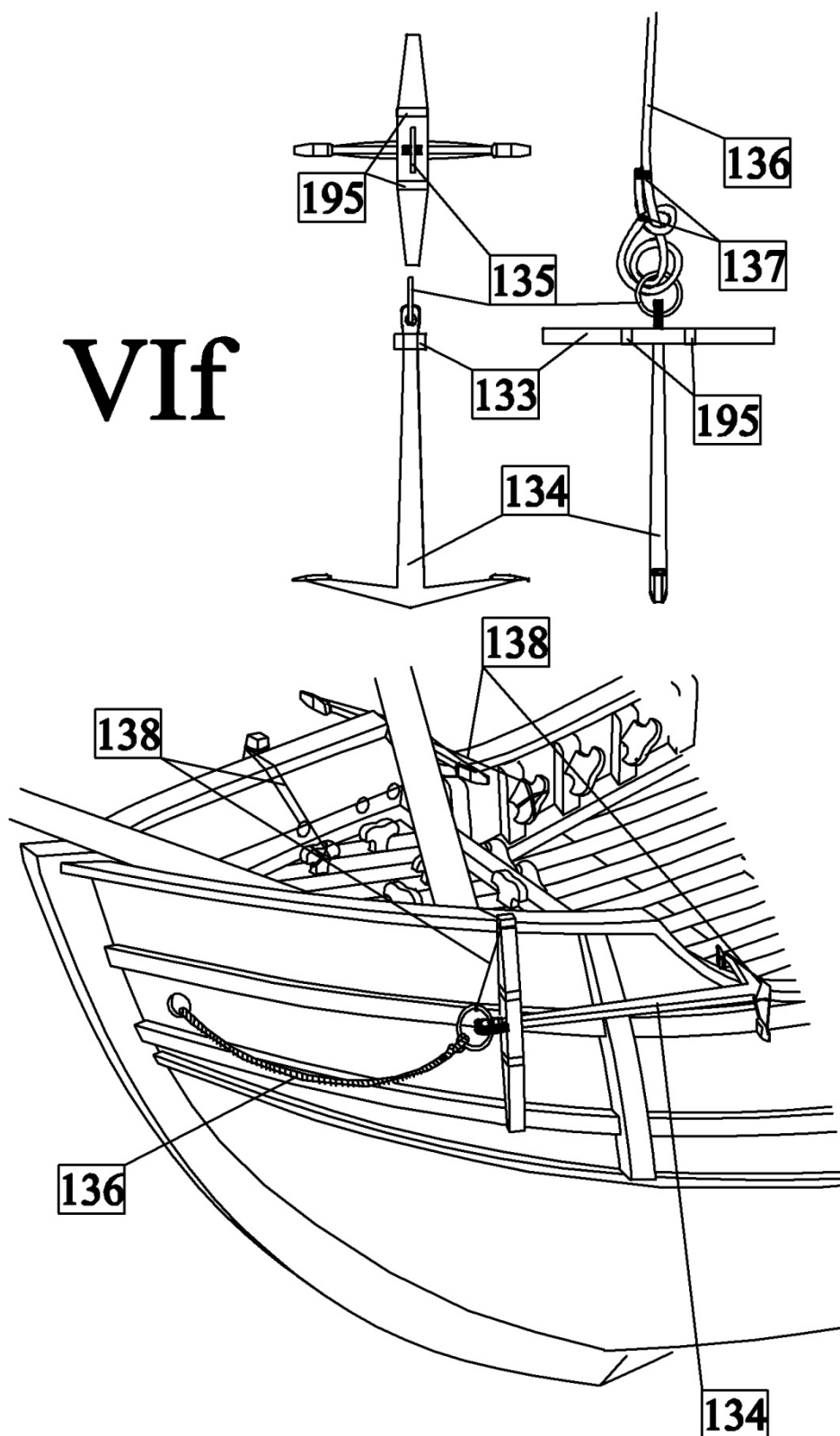
d) Créez tout d'abord le gouvernail du bateau avec les pièces 61 et 62. Puis selon l'image créez les pentures du gouvernail avec des pièces gravées et le fil de fer 184 et installez le gouvernail sur le bateau.



e) Collez sur la coque du bateau et sur les ponts les serres-câble 84-113, les œillets 114-129, le knighthead 79 avec l'œillet 129 et les pieds des mâts 54-56. La position précise des différentes pièces est indiquée sur le plan 2. Collez les cales avec les pièces 130-132.

f) Créez les ancres avec les pièces 133-135 et 195. Puis fixez sur les ancres la corde d'ancre et fixez les ancres sur le bateau conformément à l'image.

VIf



VII) Gréement :

a) Créez en ponçant du bois rond le mât de beaupré 141 et les mâts 142, 152 et 156. Puis collez sur le mât de beaupré les serres-câble 108 et 109, entourez le mât avec le filin 140 et collez le taquet 143 et la serre de côté 145 avec les supports transversaux 186. Collez sur le mât avant et principal les serres de côté 153 et 157 et les hampes 150 et 158. Puis collez sur la coque les mâts et le mât de beaupré. Puis fixez sur le mât avant et principal le gréement fixe.

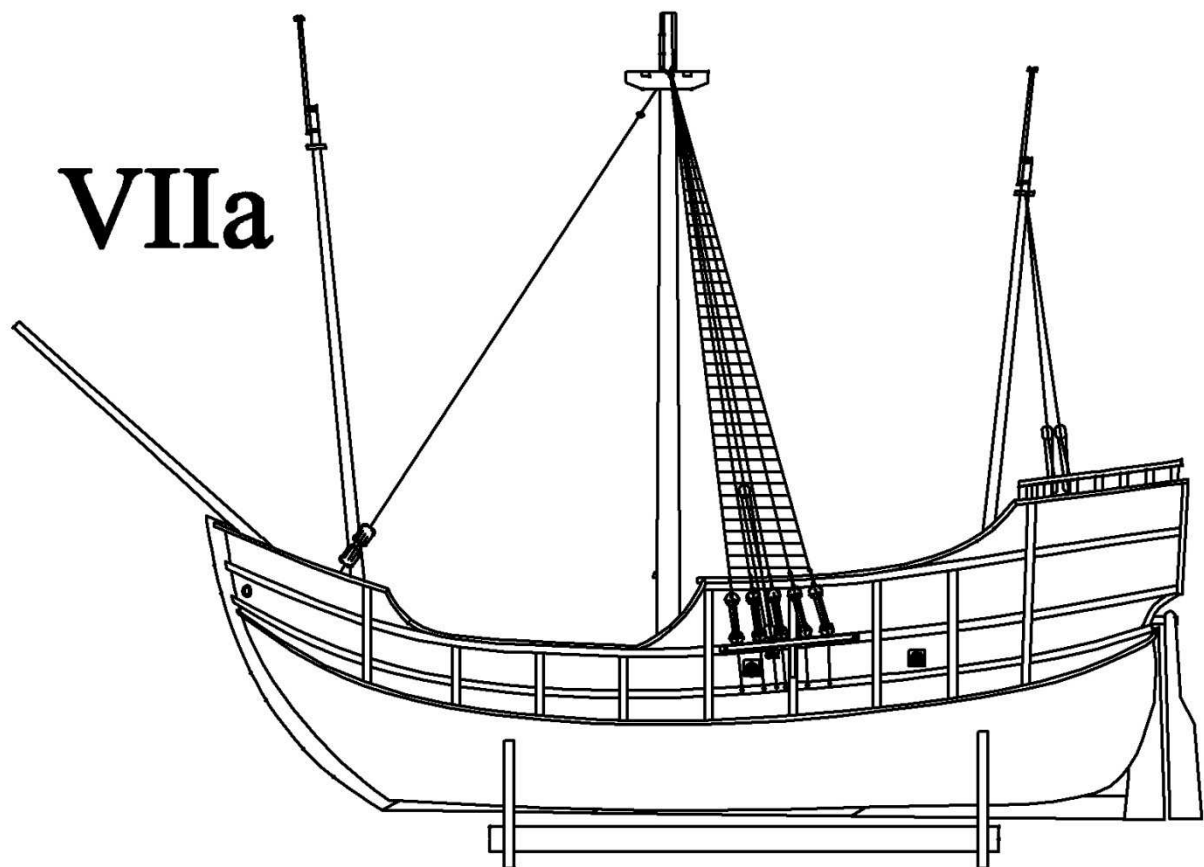
Le schéma du gréement fixe est indiqué sur le plan 3.

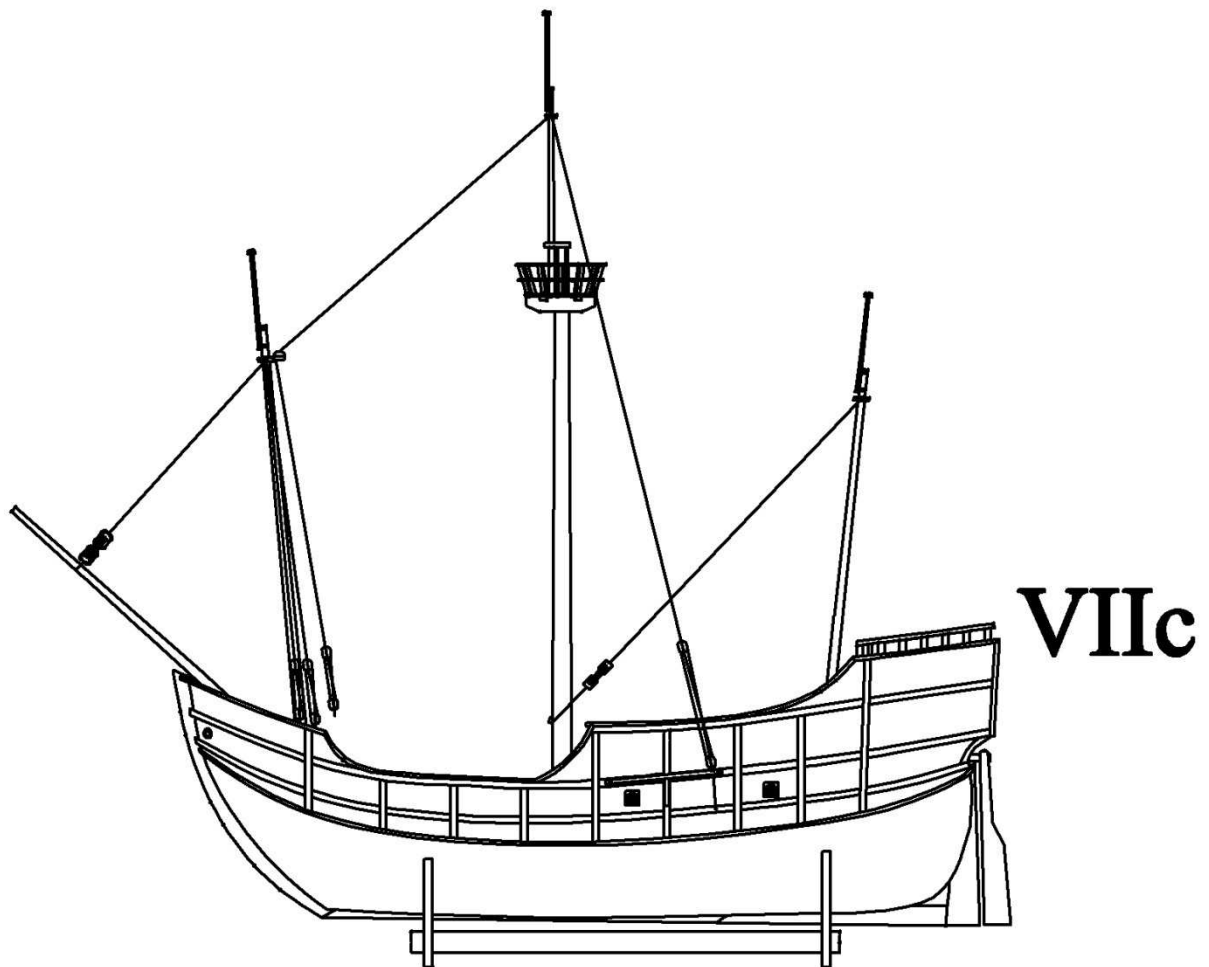
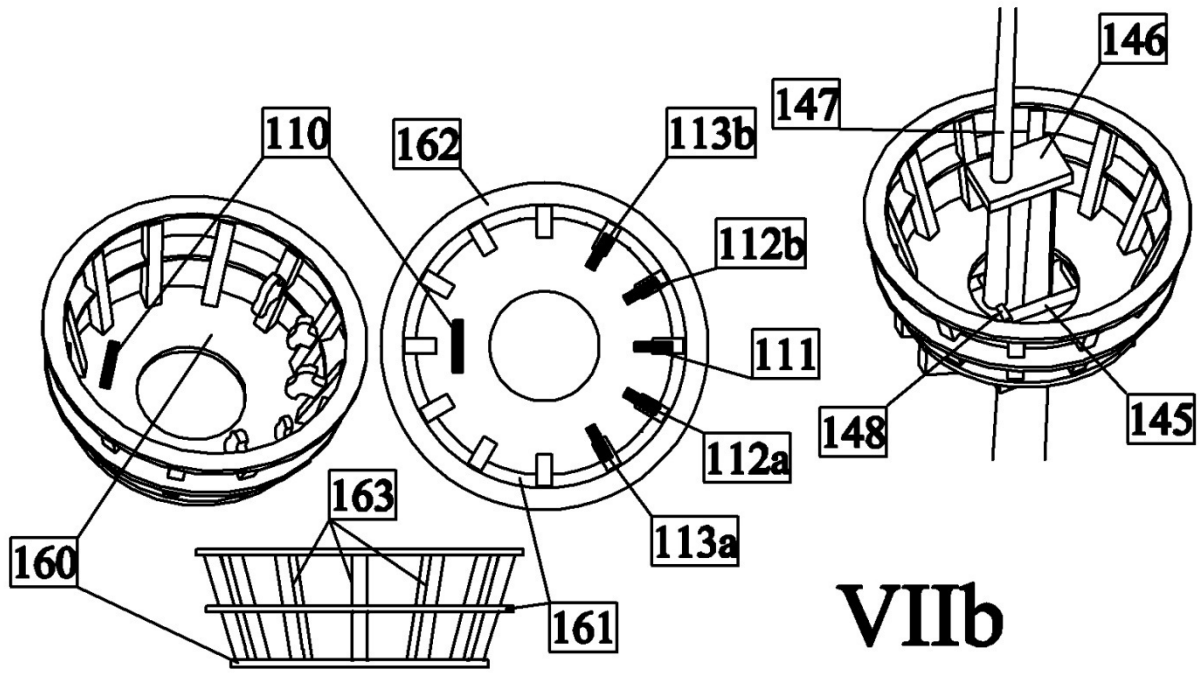
b) Créez tout d'abord le panier avec les pièces 160-163, puis poncez du bois rond pour créer la penne de vergue 147 et la hampe 150. Collez ensuite sur le mât le panier avec la penne de vergue et la coupole 146. Puis fixez la hampe 150 sur la penne de vergue.

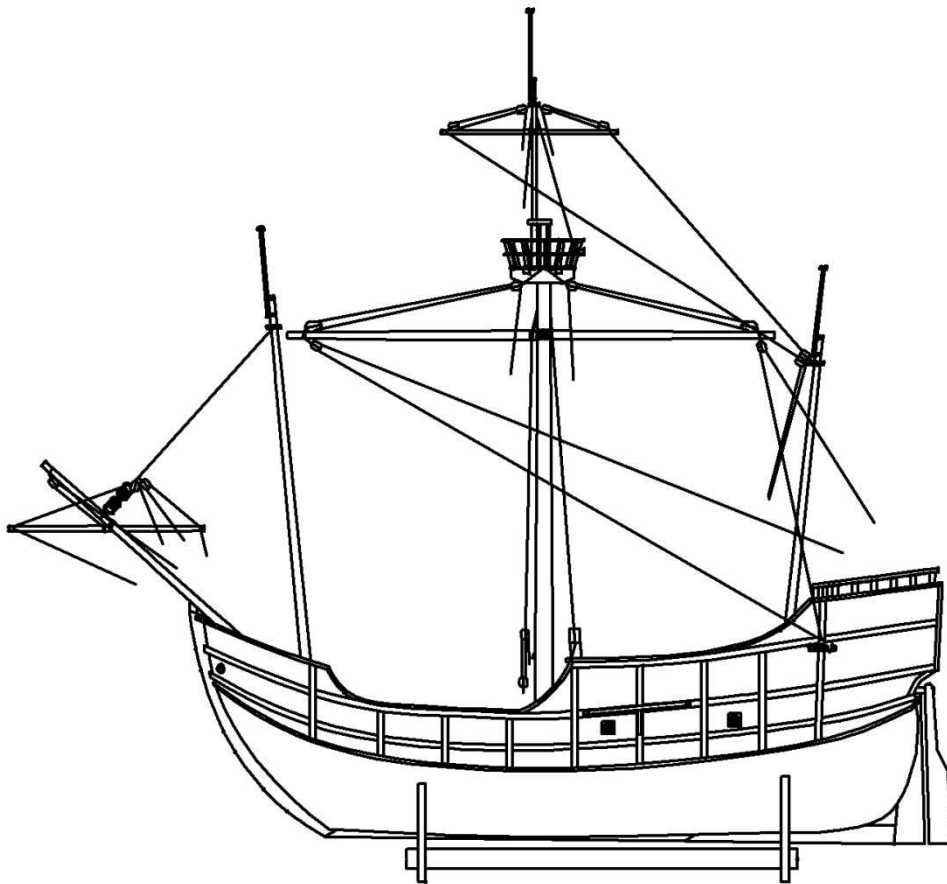
c) Fixez le gréement dormant sur le mât avant, la penne de vergue du mât principal et le mât arrière. Le schéma du gréement fixe est indiqué sur le plan 4.

d) Créez les vergues 164-168 en ponçant du bois rond. Puis fixez les vergues au mât de beaupré et au mât principal et fixez sur les vergues le gréement mobile pour leur commande. Le schéma du gréement mobile est indiqué sur le plan 5.

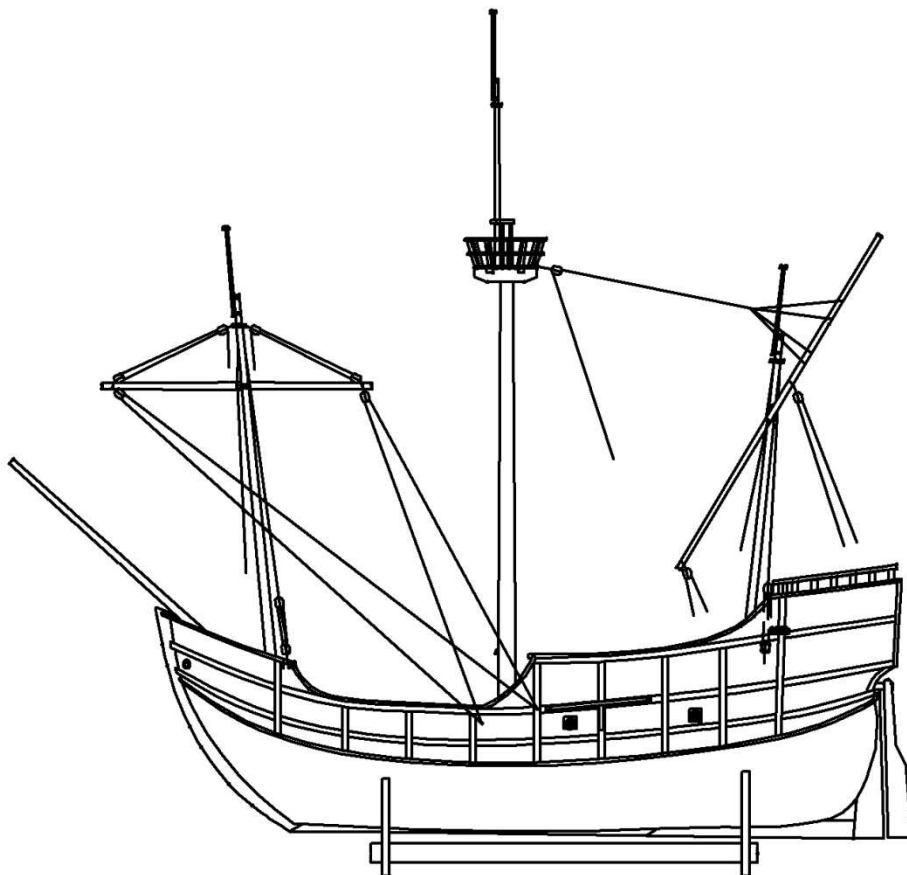
e) Fixez les vergues sur le mât avant et arrière et fixez sur les vergues le gréement mobile pour leur commande. Le Schéma du gréement mobile est indiqué sur le plan 6.







VII d

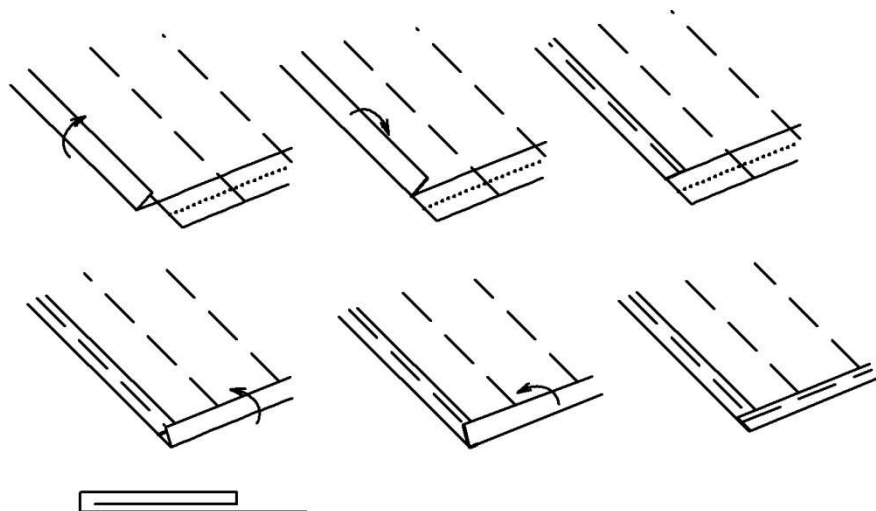
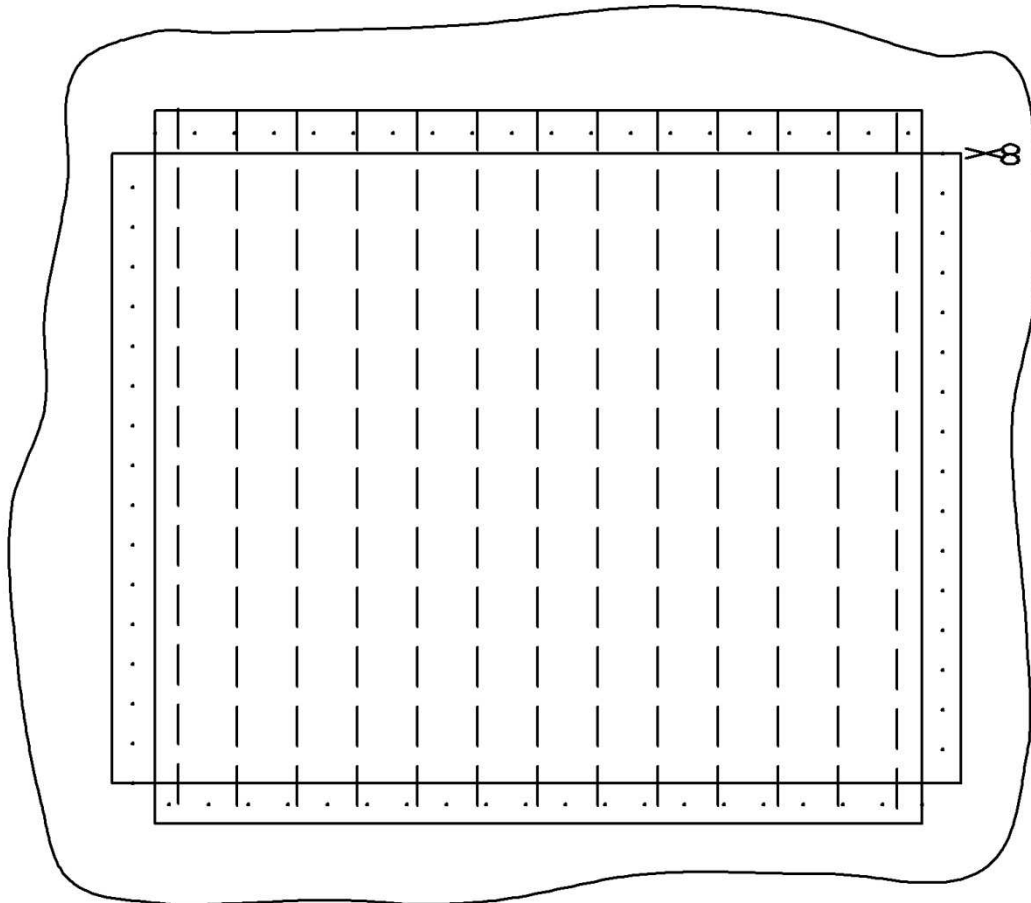


VII e

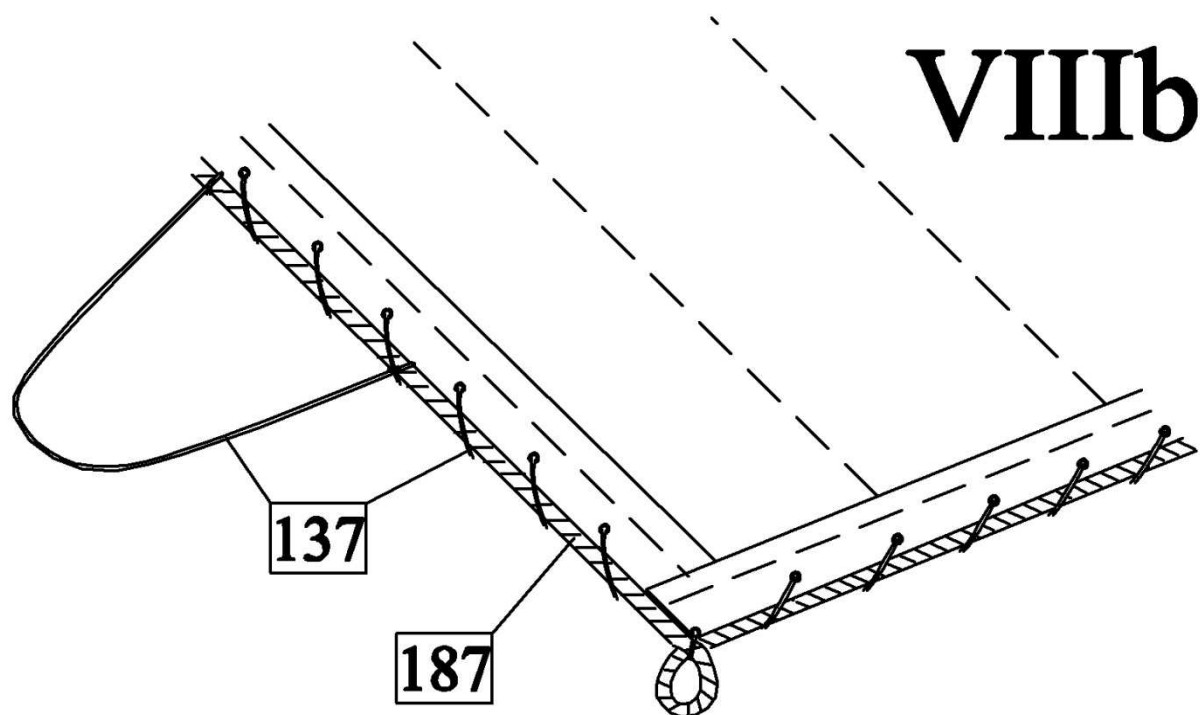
VIII) Voiles :

a) Créez les voiles 179-183. Dessinez tout d'abord au crayon les contours de la voile sur la toile. Sur la bordure de la voile ajoutez sur toutes les parties environ 10 mm pour le bord. Dessinez au crayon les coutures qui divisent la voile en segments. Puis coudre à la machine à coudre les coutures qui divisent la voile en segments et découpez dans la toile la voile et les bords. Puis ourlez progressivement les bords de la voile conformément à l'image.

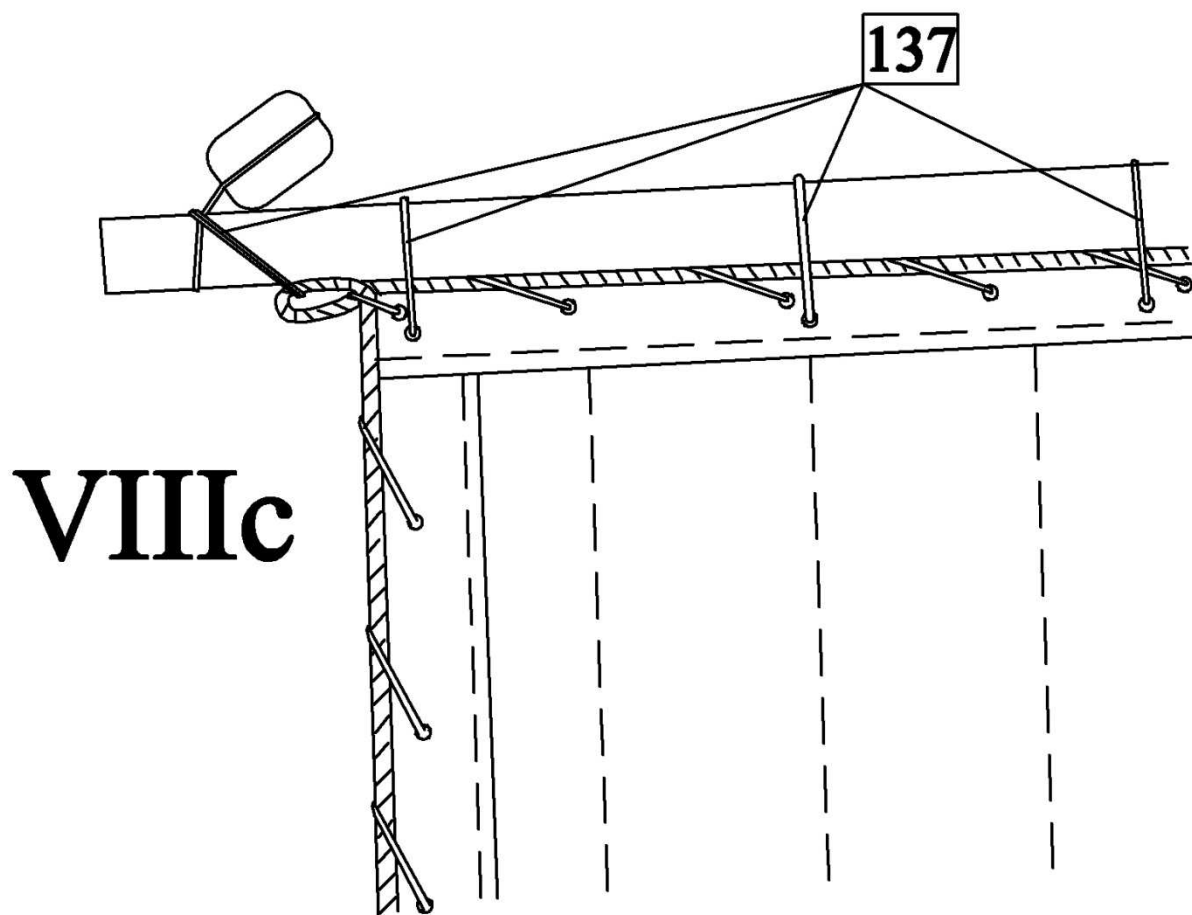
VIIIa



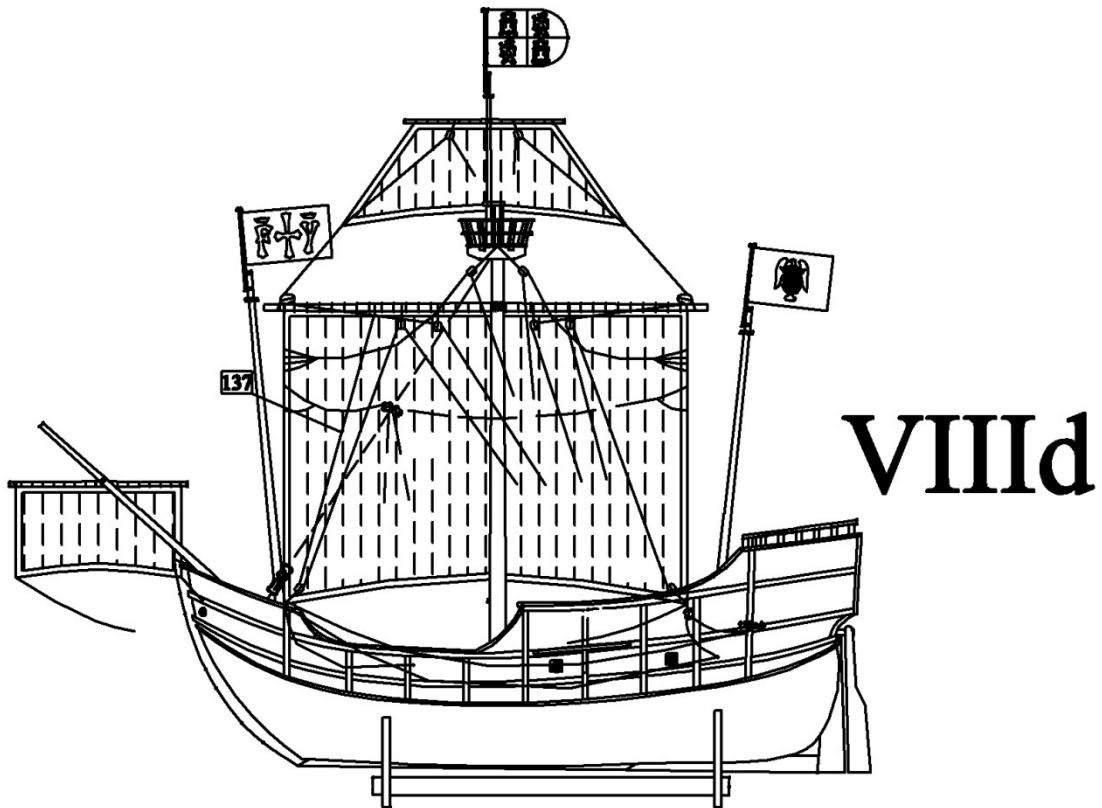
b) Coudre le filin 187 sur le pourtour de la voile et créez dans les coins de la voile des œillets d'environ 3 mm de diamètre. Fixez sur le filin 187 les filins de commande de la voile 137.



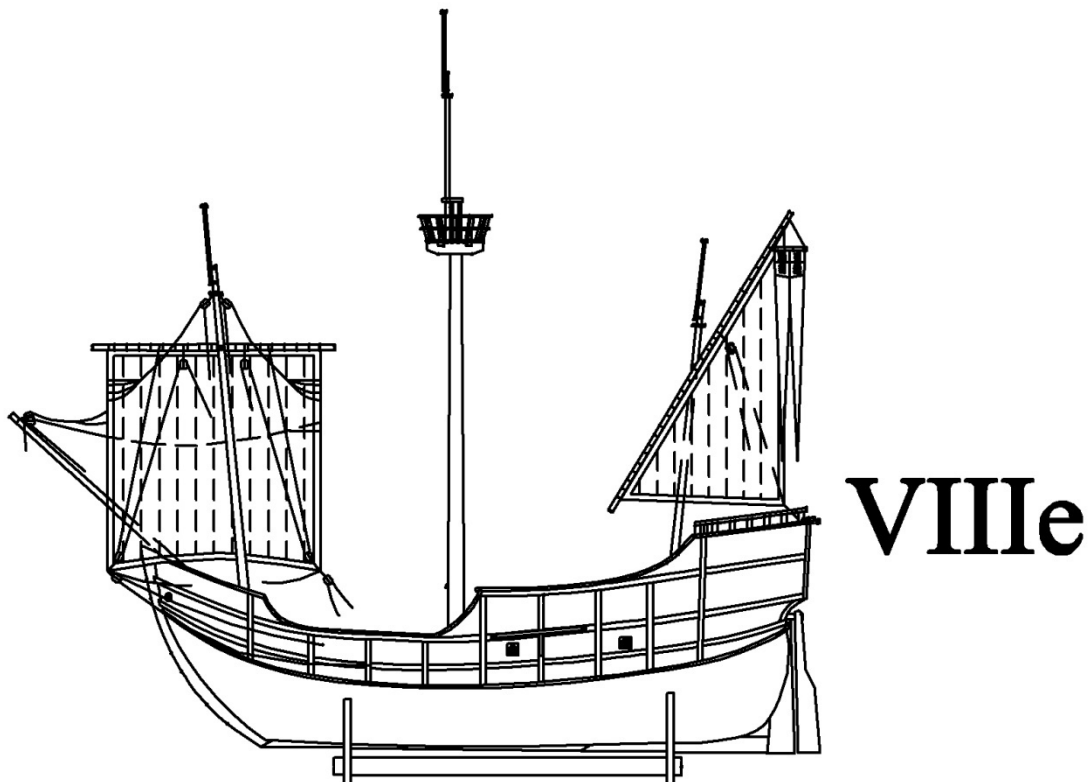
c) Fixez les voiles sur les vergues à l'aide du filin 137.



d) Selon l'image du plan 7, fixez sur les voiles du mât de beaupré et du mât principal le gréement pour leur commande et fixez-les sur les œillets et serres-câble correspondants. Puis fixez les drapeaux sur les hampes.

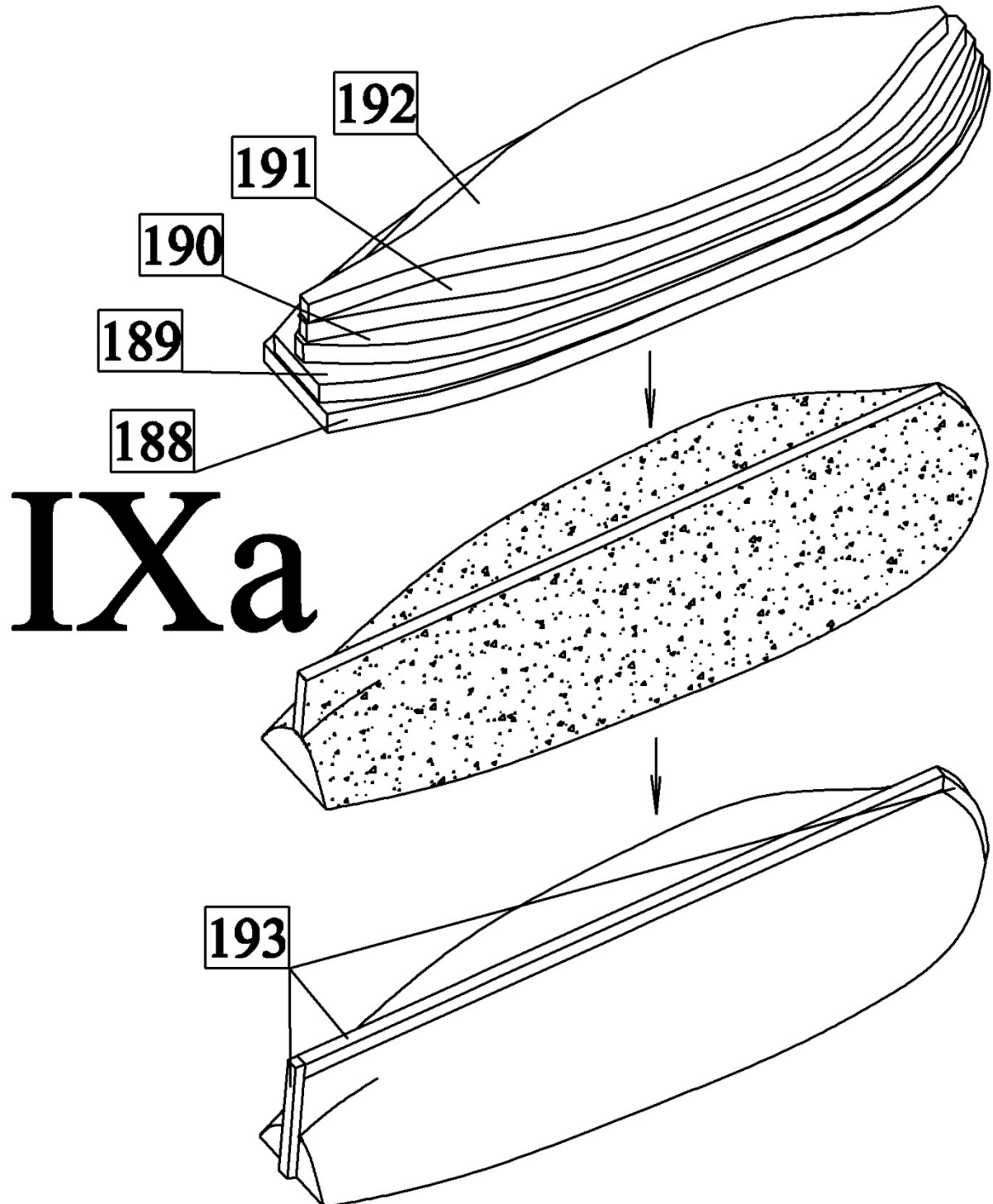


e) Selon l'image du plan 8, fixez sur les voiles du mât avant et arrière le gréement pour leur commande et fixez-les sur les œillets et serres-câble correspondants. Puis fixez les drapeaux sur les hampes.



IX) Barque :

a) Collez tout d'abord entre elles les pièces 188-192. Puis poncez au papier de verre la barque pour lui donner la forme souhaitée. Finalement collez la quille 193 sur la barque.



Liste des pièces :

0	Quille	contreplaqué 4 mm	1
1-5	Quille	bois 4 mm	1
6-14	Membrures	contreplaqué 4 mm	1
15-23	Renforts	contreplaqué 4 mm	2
24-26	Pont	contreplaqué 1 mm	1
27-30	Bordé extérieur	support 2 x 3 mm	90
31	Pont	support 0,5 x 4 mm	30
32	Bordé	support 2 x 3 mm	90
33	Œillet	œillet	100
34	Couvercle d'accès à la cale	contreplaqué 1 mm	90
35	Couvercle d'accès à la cale	contreplaqué 1 mm	30
36	Couvercle d'accès à la cale	support 2 x 2 mm	2
37	Couvercle d'accès à la cale	support 0,5 x 4 mm	30
38	Bordure du pont	support 2 x 3 mm	90
39	Membrures	support 2 x 3 mm	90
40	Bordé extérieur	support 2 x 3 mm	90
41	Bordé extérieur	support 1 x 1 mm	4
42	Bordé extérieur	support 2 x 3 mm	90
43	Bordé extérieur	support 1 x 1 mm	4
44	Bordé extérieur	support 3 x 3 mm	4
45	Bordure	support 2 x 4 mm	4
46	Bau	support 2 x 3 mm	90
47,48	Rampe	support 2 x 3 mm	90
49	Anneau	anneau de diamètre 4 mm	8
50	Pont	contreplaqué 1 mm	1
51	Pont	support 0,5 x 4 mm	30
52,53	Bordure du pont	support 2 x 3 mm	90
54-56	Pied de mât	contreplaqué 1 mm	1
57	Canon	canon	4
58	Banc d'attache	bois 2 mm	2
59	Banc d'attache	support 2 x 2 mm	2
60	Cales	bois 2 mm	2
61	Gouvernail	bois 4 mm	1
62	Gouvernail	support 2 x 3 mm	90
63	Escaliers	contreplaqué 1 mm	6
64	Escaliers	contreplaqué 1 mm	18
65	Échelle	support 1 x 1 mm	4
66	Porte	bois 2 mm	3
67	Dispositif pour escaliers	contreplaqué 4 mm	1
68	Pentures	photogravure	8
69-78	Attelages du gouvernail	photogravure	1
79	Knighthead	bois 4 mm	1
80	Œillet pour poulies d'attache	fil de fer 0,5 mm	1 m
81	Œillet	œillet	100
82	Œillet	fil 0,5 mm	1 m
83	Poulies d'attache	poulies d'attache	20
84-113	Serre-câble	bois 2 mm	60

114-129	Œillet	œillet	100
130-131	Cale	contreplaqué 4 mm	1
132	Cale	bois rond de diamètre 10 mm	2
133	Ancre	bois 2 mm	2
134	Ancre	pièce coulée	2
135	Anneau	anneau de diamètre 6 mm	2
136	Filin	fil de diamètre 2 mm, clair	0,5 m
137	Filin	fil de diamètre 0,25 mm, clair	40 m
138	Filin	fil de diamètre 0,5 mm, sombre	20 m
140	Filin	fil de diamètre 1 mm, sombre	10 m
141	Mât de beaupré	bois rond de diamètre 6 mm	2
142	Mât principal	bois rond de diamètre 10 mm	2
143	Taquet	support 1 x 1 mm	4
144	Serre de côté	bois 2 mm	2
145	Support transversal	support 2 x 3 mm	90
146	Coupole	bois 2 mm	1
147	Penne	bois rond de diamètre 3 mm	1
148	Cheville	fil de fer de diamètre 1 mm	0,1 m
149	Serre de côté	support 1 x 1 mm	4
150	Mât pour drapeaux	bois rond de diamètre 2 mm	1
151	Coupole	bois rond de diamètre 3 mm	1
152	Mât avant	bois rond de diamètre 6 mm	2
153	Serre de côté	support 1 x 1 mm	4
154	Mât pour drapeaux	bois rond de diamètre 2 mm	1
155	Coupole	bois rond de diamètre 3 mm	1
156	Mât arrière	bois rond de diamètre 5 mm	2
157	Serre de côté	support 1 x 1 mm	4
158	Mât pour drapeaux	bois rond de diamètre 2 mm	1
159	Coupole	bois rond de diamètre 3 mm	1
160	Panier	contreplaqué 1 mm	1
161	Panier	contreplaqué 1 mm	1
162	Panier	contreplaqué 1 mm	1
163	Panier	support 2 x 2 mm	2
164	Vergue de mât de beaupré	bois rond de diamètre 3 mm	1
165	Vergue de mât avant	bois rond de diamètre 4 mm	1
166	Vergue principale	bois rond de diamètre 5 mm	2
167	Penne de vergue	bois rond de diamètre 2 mm	1
168	Vergue de mât arrière	bois rond de diamètre 3 mm	1
169	Poulie	poulie 5 mm, 1 orifice	80
170	Poulie	poulie 6 mm, en forme de poire	2
171	Poulie	poulie 6 mm, trois trous	5
172	Poulie	poulie 5 mm, trois trous	2
173	Cylindre	cylindres 2 mm	100
174-177	Drapeaux	drapeaux	1
178	Hampe	bois rond de diamètre 2 mm	1
179-183	Voiles	tissu	1
184	Pentures d'attelage du gouvernail	fil de fer 1 mm	0,1 m
185	Chaîne	chaîne	0,5 m
186	Supports transversaux	support 2 x 3 mm	90
187	Filin	fil de diamètre 1 mm, clair	5 m

188-192	Barque	bois 2 mm	1
193	Quille de barque	support 1 x 1 mm	1
194	Fûts	petit fût 12 x 14 mm	10
195	Ferrures de l'ancre	photogravure	4