

SANTA MARIA, 1492,
ESCALA: 1/72, longitud: 465mm, anchura: 250mm, altura: 445mm

HISTORIA:

Santa María era el buque insignia de la flota de Cristóbal Colón con la cual emprendió el viaje a India por la ruta occidental, descubriendo América por equivocación . En agosto de 1492, Colón zarpó en tres carabelas: Santa María, Pinta y Niña, del puerto de Palos de la Frontera, situado en la costa suroccidental de España. Después de dos meses en la noche de 12 de Octubre de 1492 los marineros por fin avistaron tierra firme, la que Colón supuso que era India. La forma exacta y las dimensiones de la nave no se conocen, según los registros conservados, Santa María tenía alrededor de 200 toneladas de desplazamiento y la longitud de unos 35 metros. Era impulsada por cinco velas.

Lista de las herramientas recomendadas:

- 1) Cuchillo de modelado o bisturí
- 2) Mini taladro
- 3) Taladros de diferentes diámetros
- 4) Papel lija de grano diferente
- 5) Tijera
- 6) Pinza
- 7) Pinzas para ropa
- 8) Lápiz
- 9) Regla
- 10) Juego de limas aguja
- 12) Máquina de coser
- 13) Dobladora de vigas (preferentemente eléctrico)

Antes del comienzo de la construcción:

Antes del inicio de la construcción, es necesario leer cuidadosamente las instrucciones de construcción y durante la construcción mantener la secuencia de los pasos de montaje. Recorte las piezas individuales, de las hojas, cuidadosamente con un cuchillo filo. Antes del encolado de piezas, controle si las diferentes partes pegadas concuerdan, eventualmente corríjalo. Durante el encolado, pintado, lacado y en el transcurso del trabajo con otros productos químicos, es necesario ventilar esmeradamente el lugar de trabajo.

Pintura:

Los barcos de madera, para la protección del casco contra el efecto del agua marina y los insectos dañinos de la madera, se impregnaban con una mezcla en base de brea, con lo que tomaban un color rojo marrón hasta negro. . La cubierta tenía el color original de la madera, o sea, es suficiente aplicar laca sin color, en la cubierta. El ancla y la herrajería eran de color negro.

Doblamiento de la madera:

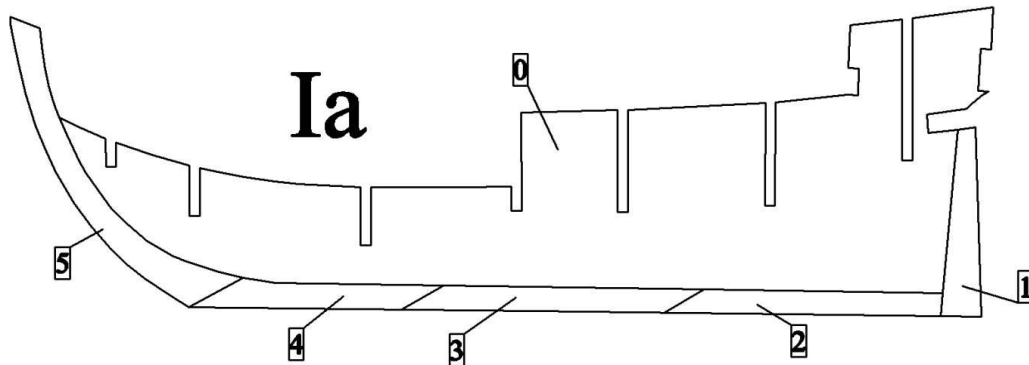
En la construcción del modelo, es necesario doblar algunas tracas antes de su pegamiento, para que éstas, después del pegamiento, no restallen o que debido a la tensión interior de doblado no se despeguen. La madera se pone más flexible al ser calentada en agua hirviente. Lo ideal es dejar que la madera a ser doblada se empape en agua aprox. una hora, antes del propio calentamiento. Después de aprox. 10 – 15 minutos de calentamiento se puede probar si es posible doblar la madera. Se puede doblar alrededor de cualquier objeto cilíndrico, o se puede adquirir, en casas especializadas, dobladoras destinadas a este fin. Lo más sencillo es

hacerlo con ayuda de dobladoras eléctricas, corrientemente accesibles en ventas especializadas. Al doblar las piezas, es necesario obtener radios muy pequeños; en el caso de madera difícilmente doblable, se debe proceder en varios pasos hasta lograr el radio requerido.

Procedimiento de construcción del modelo:

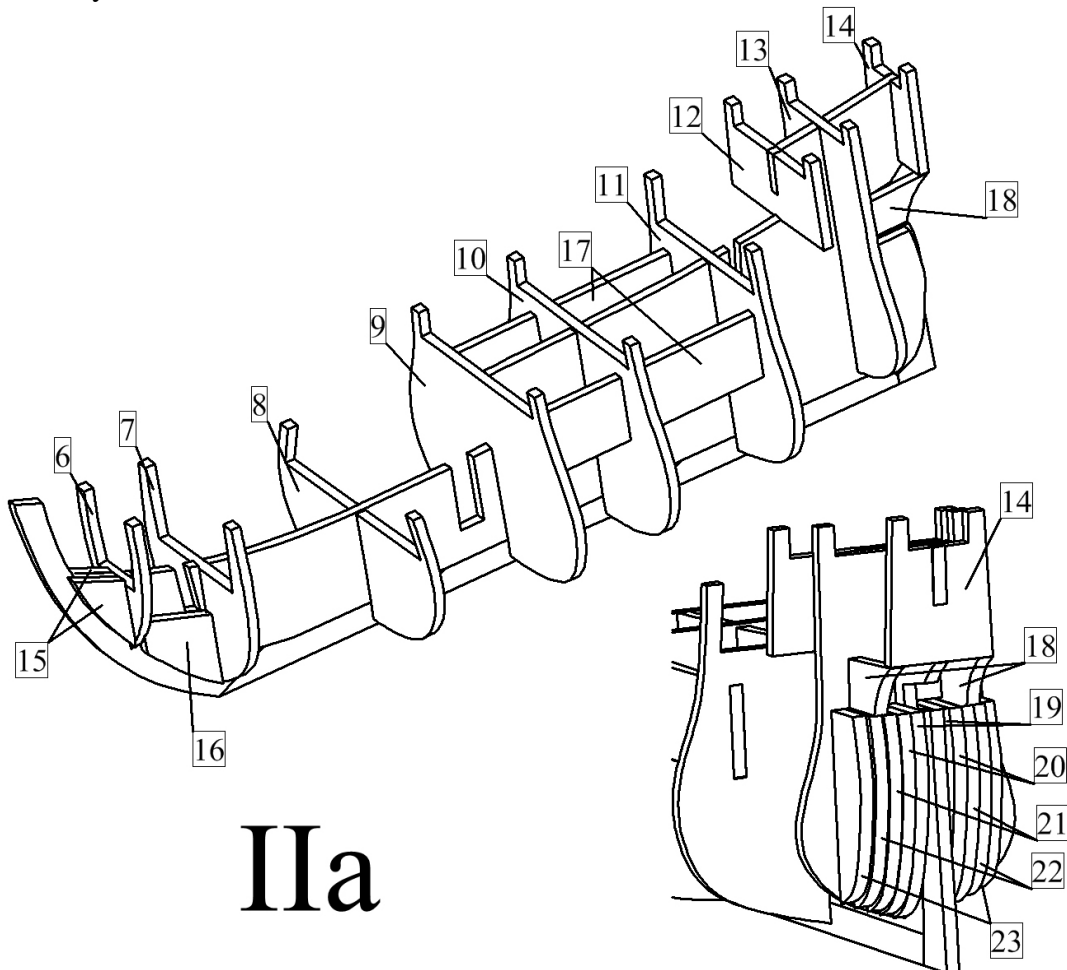
I) Quilla:

a) A las piezas de madera contrachapada 0 pegue las piezas 1-5 de madera, de 4mm de espesor. Después de pegar las piezas individuales entre sí, ponga peso sobre la quilla y déjela secar en una superficie plana.

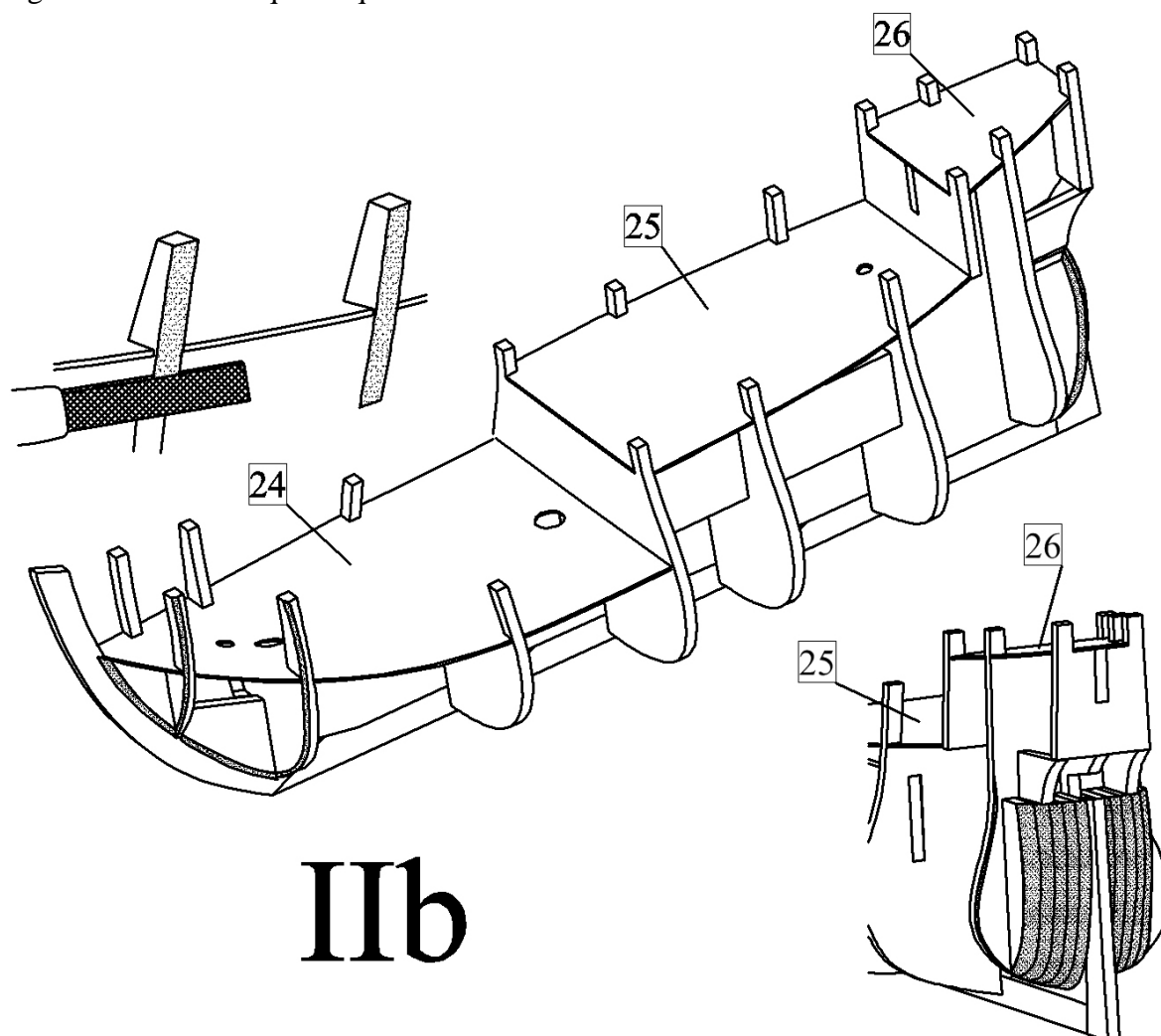


II) Esqueleto del casco:

a) Pegue a la quilla las cuadernas 7-14, los reforzamientos de 15 y 16, los reforzamientos de popa 19-23 y los reforzamientos 17 insertados a través de las cuadernas 9-11.



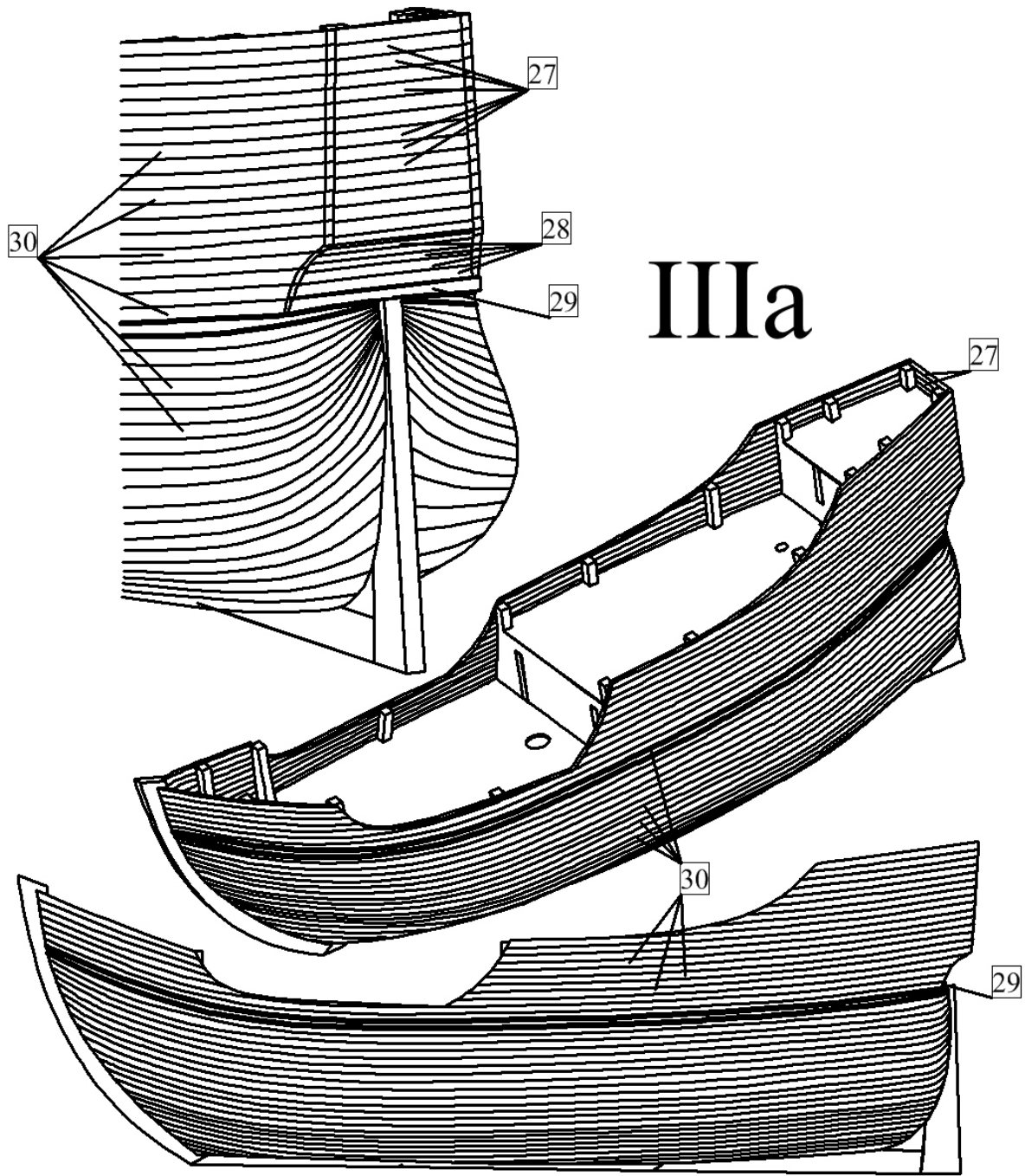
b) Primero, pegue al esqueleto las cubiertas 24-26. Después, con lima o papel lija perfile los reforzamientos delanteros y traseros de tal manera que sea posible pegar a ellos, sin problema, vigas de forrado sin que se quiebren.



IIIb

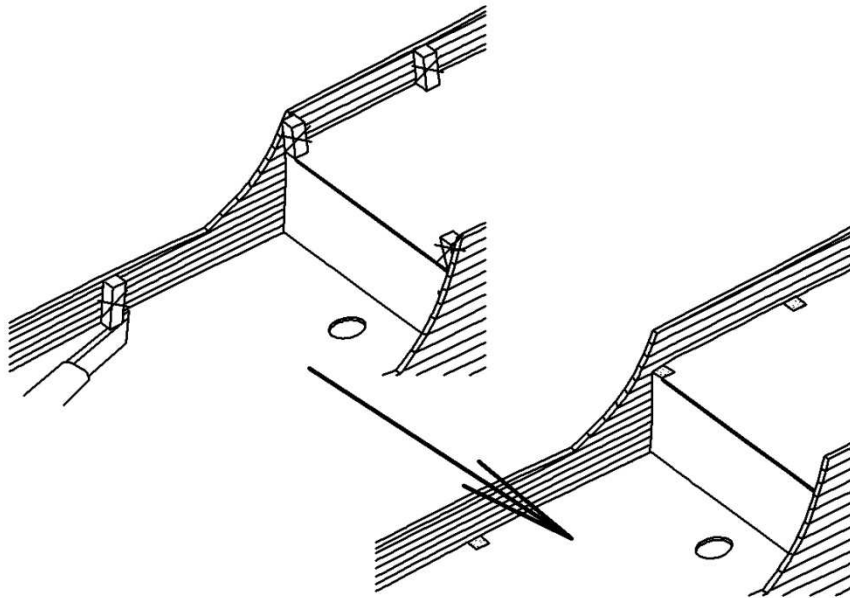
III) Forrado del casco I:

a) Primero, forre el espejo de la popa con las tracas 27 y 28. Después forre el casco del barco con las tracas 30. **Doble** las tracas de antemano para conseguir la forma requerida, tal como se describe en la introducción de estas instrucciones. Empiece a forrar las tracas siempre desde la popa (donde se tiene que lograr un radio relativamente pequeño) y gradualmente pegue las tracas a las cuadernas, en dirección a la roda de proa. La mejor manera, es empezar con el forrado con la traca situada abajo en la figura, en el plano 1 acentuada con línea gruesa.



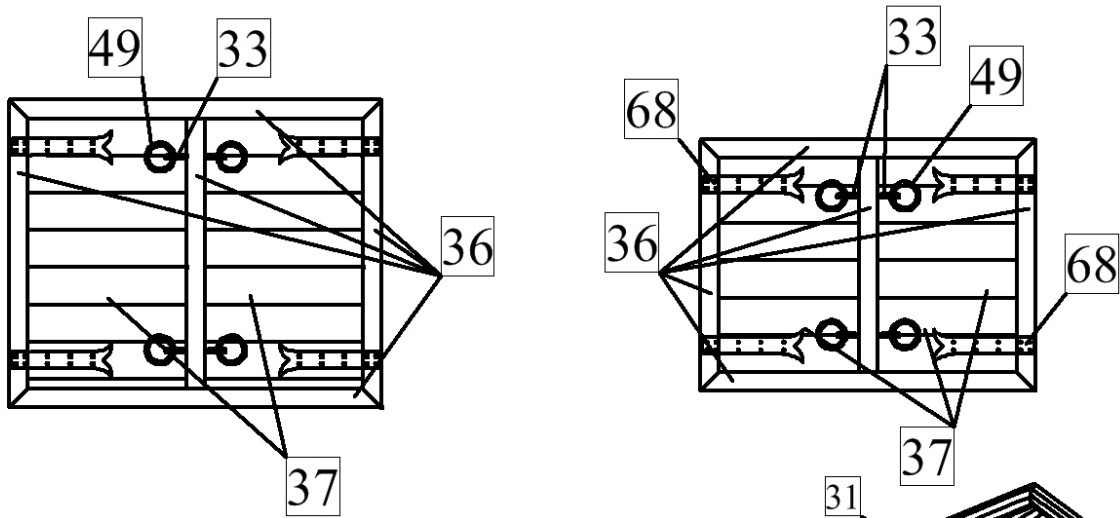
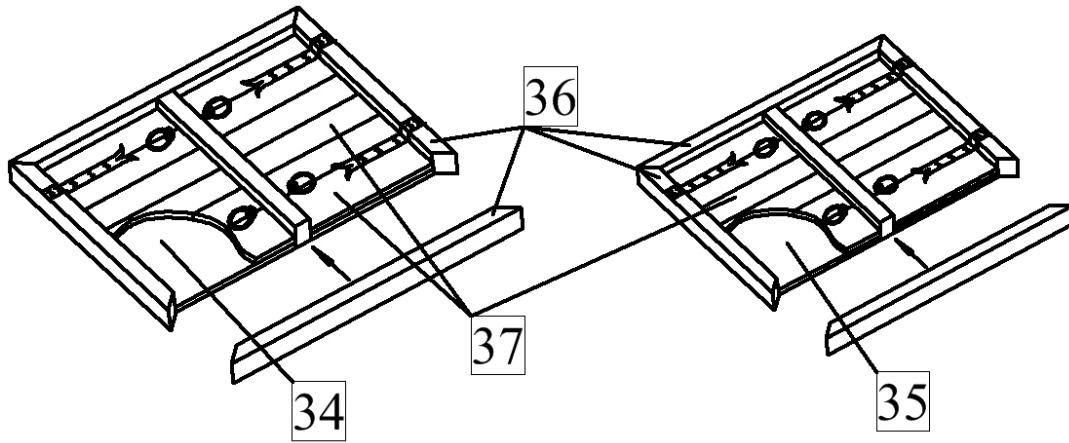
IV) Cubierta:

a) Corte las partes de cuadernas que sobrepasan la cubierta y luego use papel lija para quitar las rebabas de cuadernas.

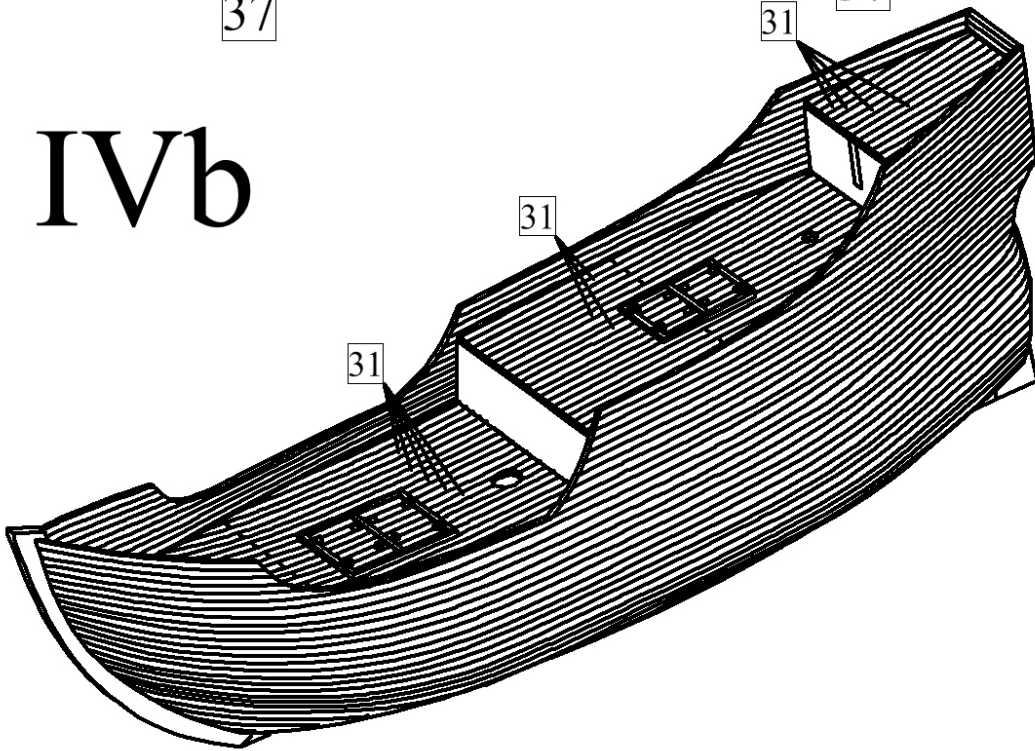


IVa

b) Primero, forre las cubiertas con las tracas 31. Luego fabrique las escotillas de la cubierta inferior. Con anterioridad, encole el marco con las piezas 34-36 y después, pegue estos marcos a la cubierta. Luego, pegue al marco las tracas 37. A continuación pegue a las tapas las bisagras 68 y los ojales 33 con anillos 49.

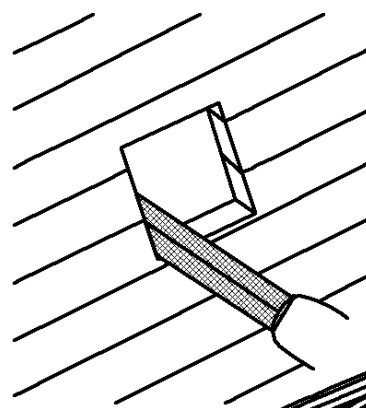
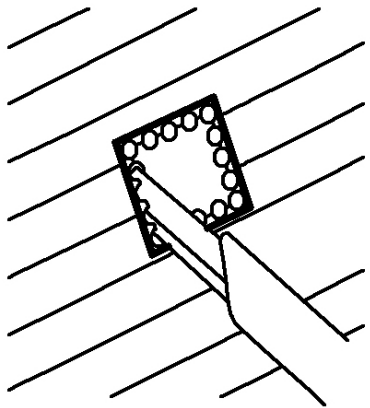
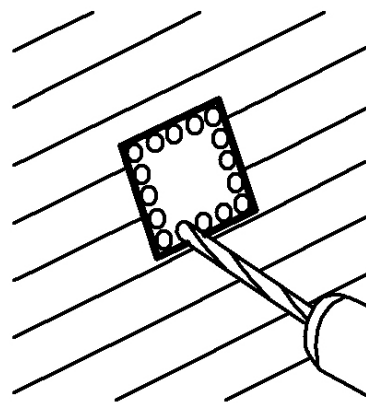
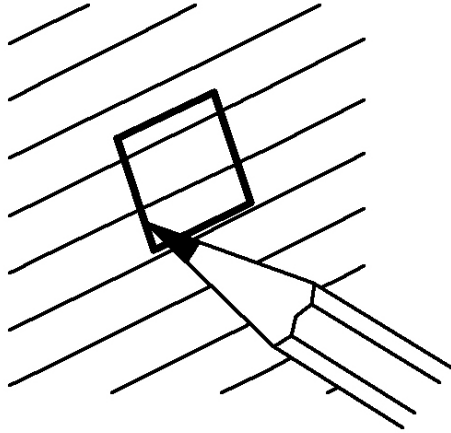


IVb

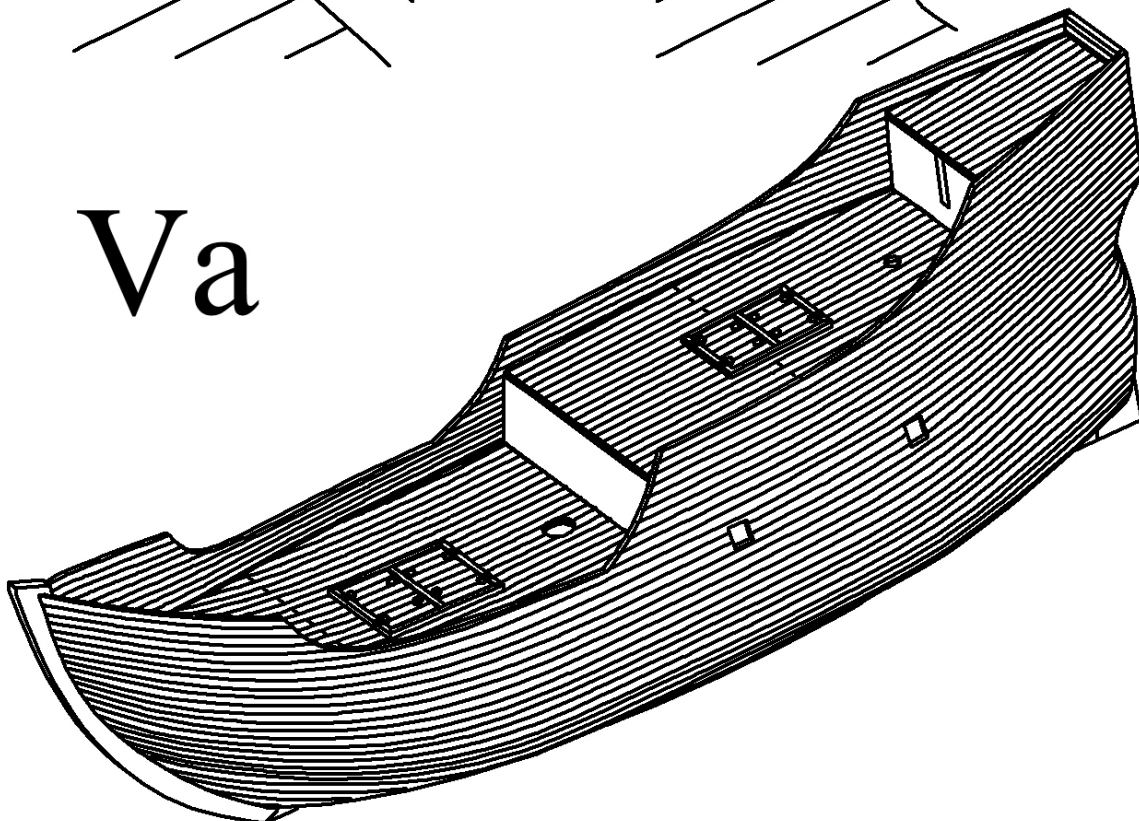


V) Forrado del casco II:

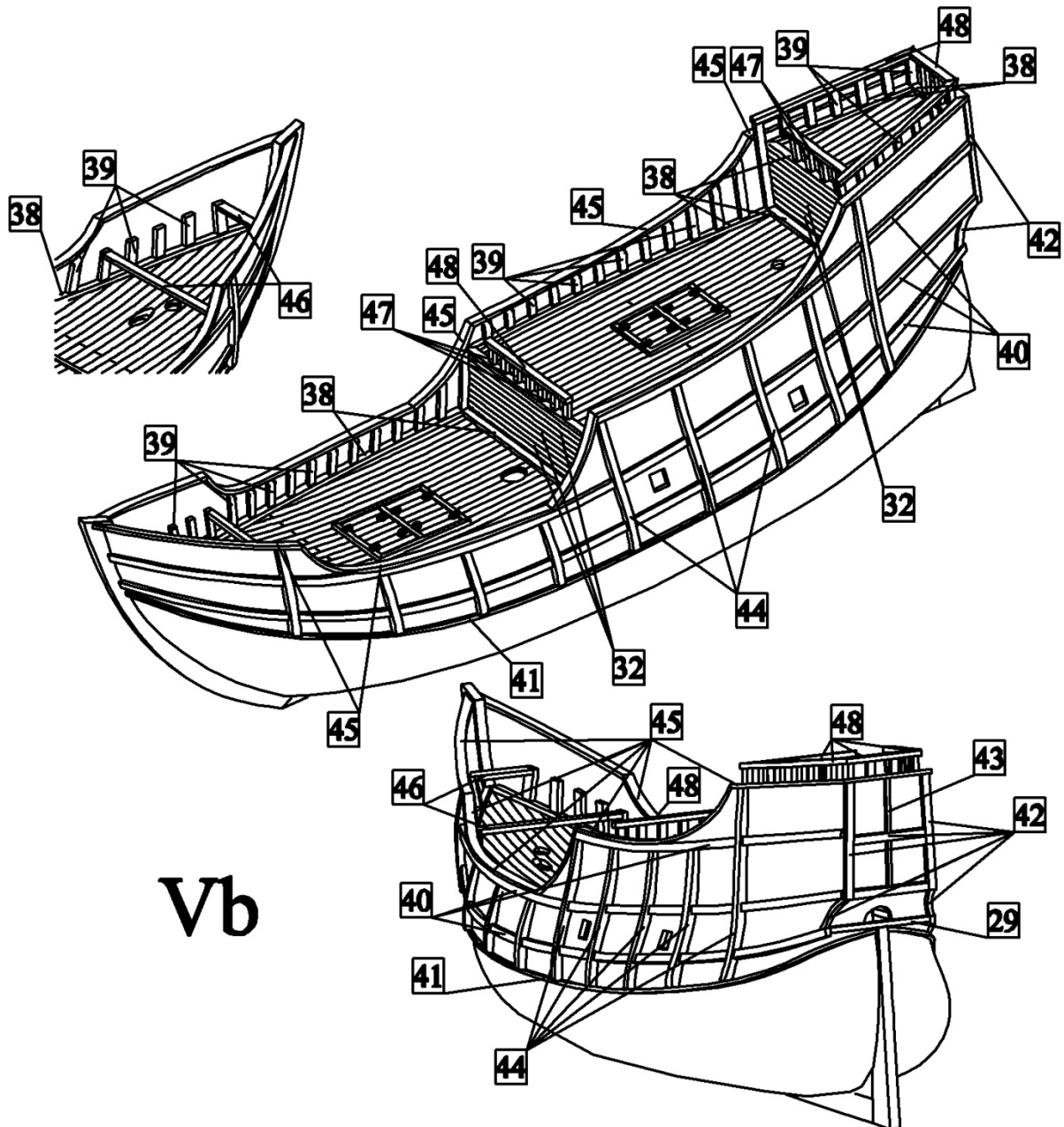
a) Haga cuatro troneras de cañón en los costados del barco (dos en cada lado). Primero trace con lápiz los contornos de las troneras de cañón en el casco. Después taladre una serie de orificios uno al lado del otro, siguiendo el contorno de las troneras (dependiendo del diámetro de la broca). Luego corte las troneras de cañón con un cuchillo filo o bisturí. Finalmente esmerile la superficie de las troneras a la forma cuadrada utilizando lima aguja.



Va

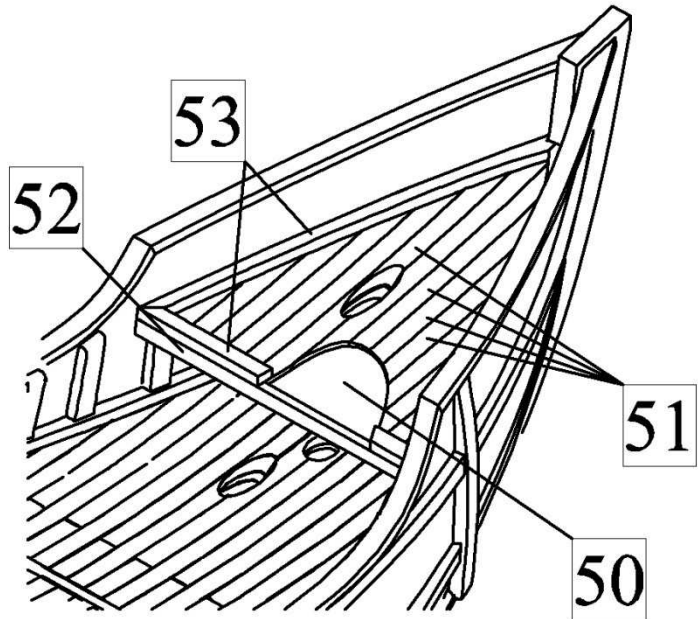


b) Primero, forre las paredes de cubiertas con las tracas 32. Luego pegue a las cubiertas el ribete 38. Después pegue al casco las ccuadernas internas 39, la barandilla 47 y 48 y a la proa dos vigas que soportan la cubierta 46. A continuación pegue al casco los reforzamientos laterales y traseros 40-44. Por último pegue en el contorno del casco el ribete de los cantos 45.



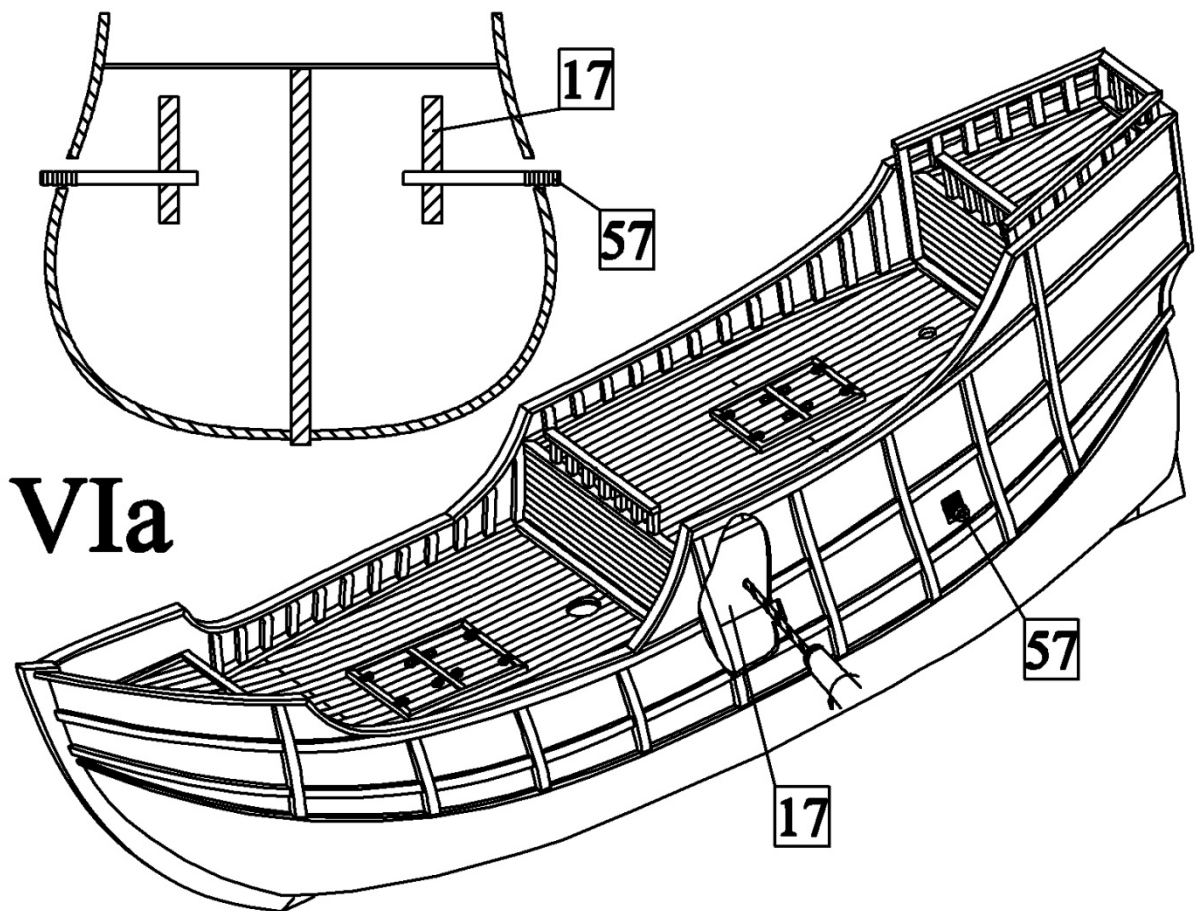
c) A la proa del barco pegue primero la cubierta 50 y después forre con las vigas 51. Luego ribetee la cubierta de proa con las tracas 52 y 53.

Vc



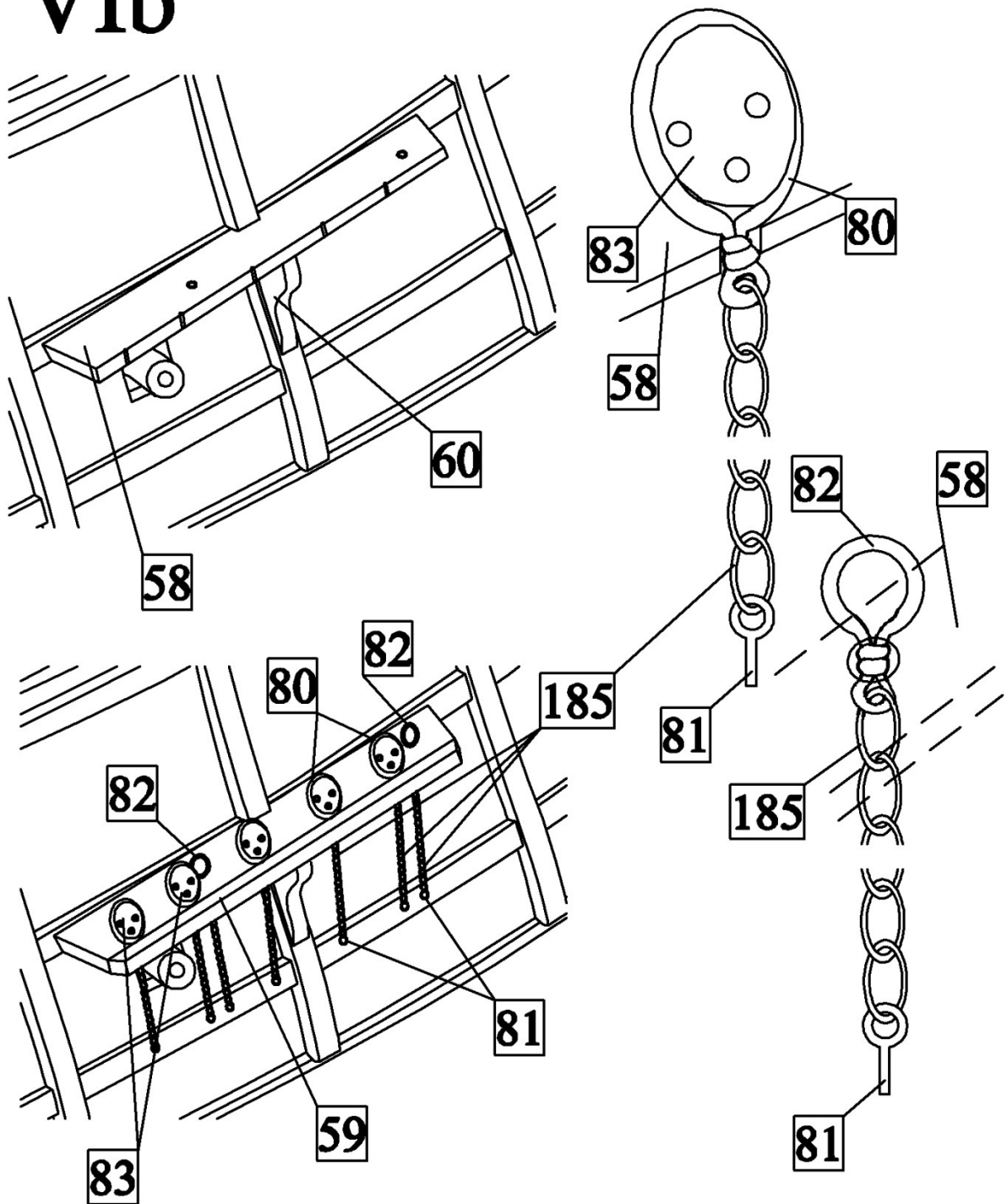
VI) Detalles:

a) Instale los cañones dentro del casco del barco. Primero taladre los orificios en los reforzamientos 17 y luego pegue en ellos los tubos de cañón 57.



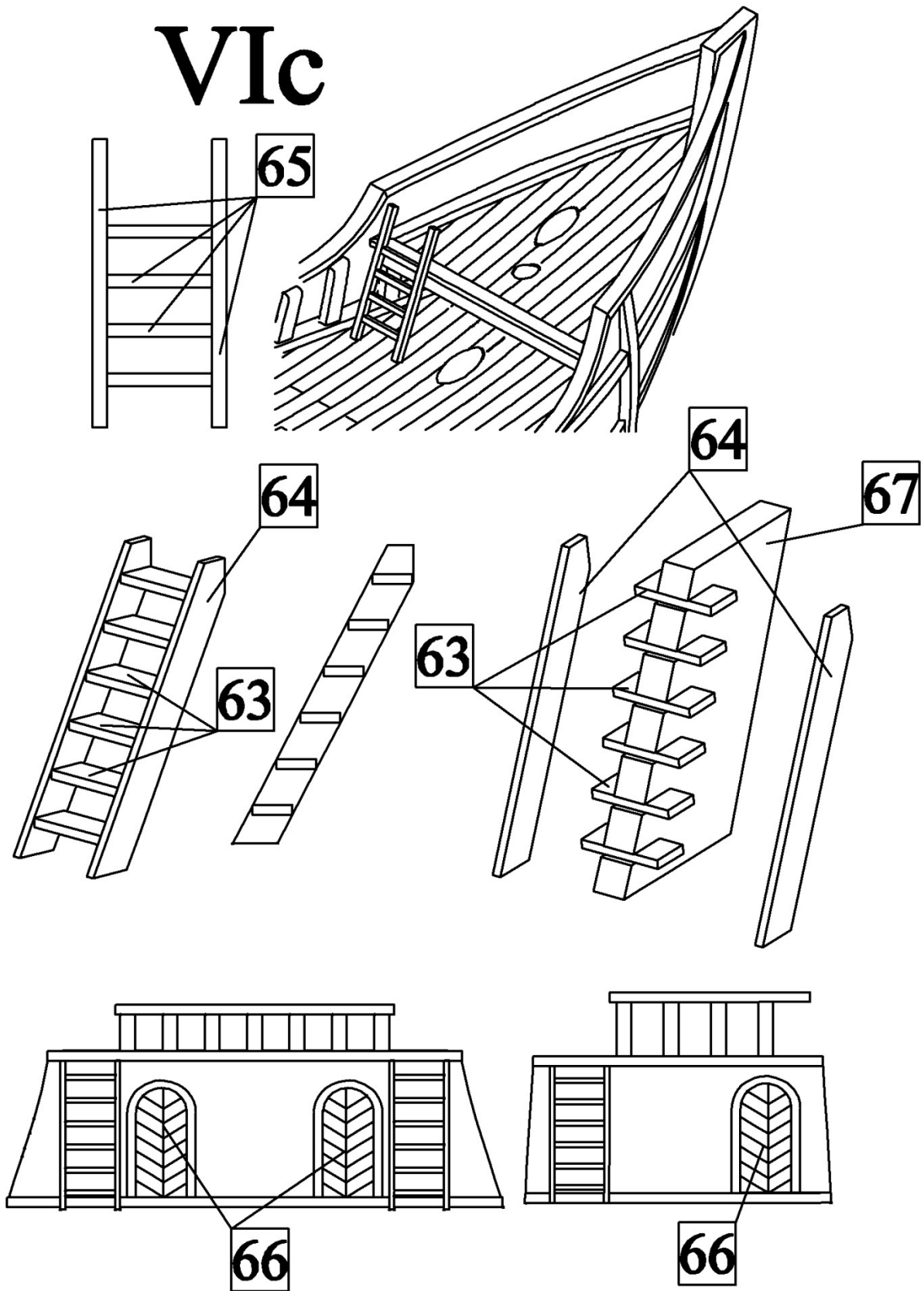
b) Primero, pegue al casco los bancos de obenque 58 y sus soportes 60. Después fabrique ojales para las poleas de obenque 83 y los ojales 82 y con ayuda de la cadena 185 y los ojales 81 amárrelos a los bancos de obenque y al casco de barco, como lo muestra la figura.

VIb

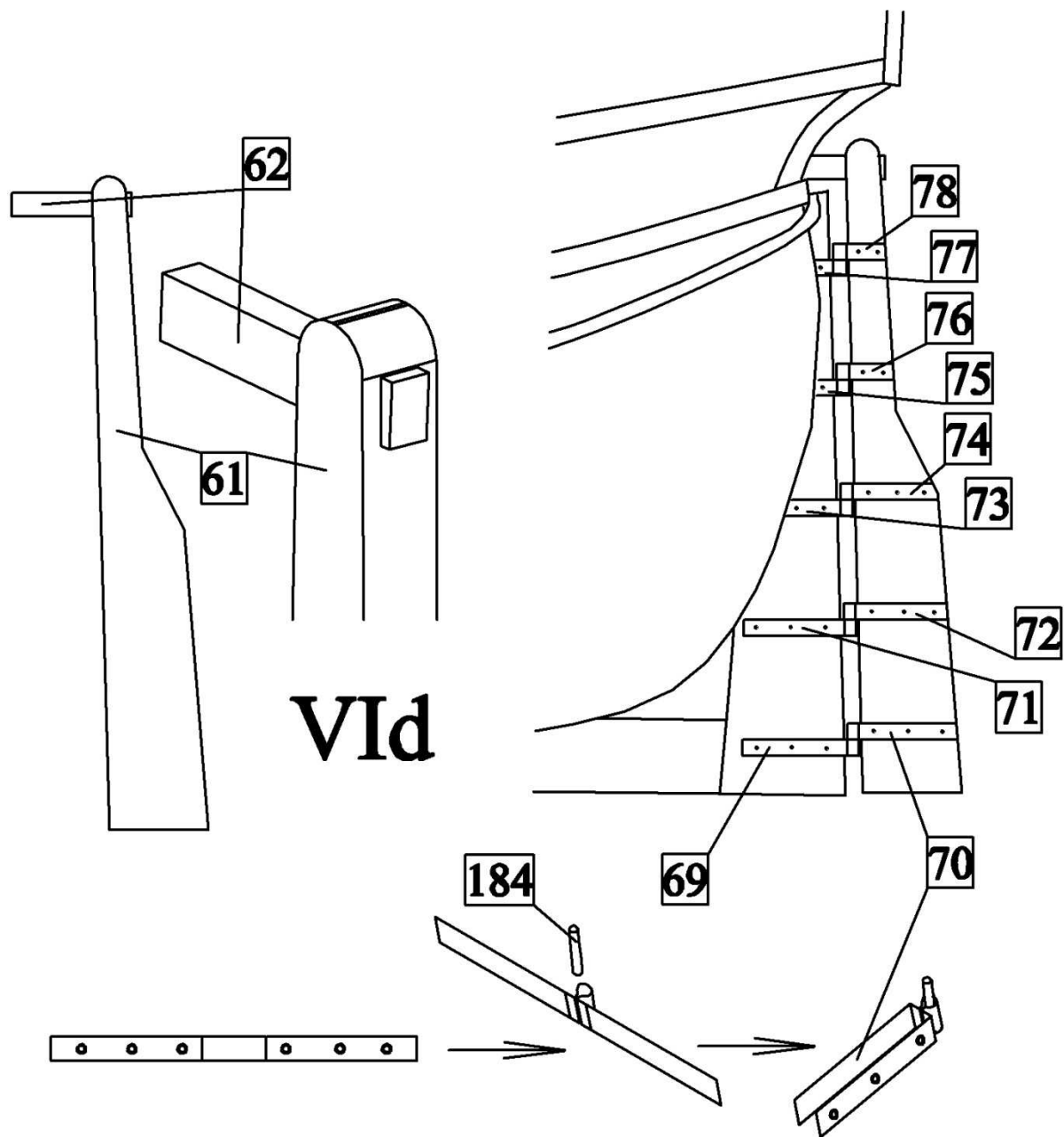


c) Primero, fabrique la escalera con las piezas 65 y después péguela a la proa del barco, tal como se ilustra. Luego, con la ayuda del dispositivo auxiliar, fabrique la escalera con las piezas 63 y 64 y después péguela junto con la puerta 66 en los lugares correspondientes.

VIc



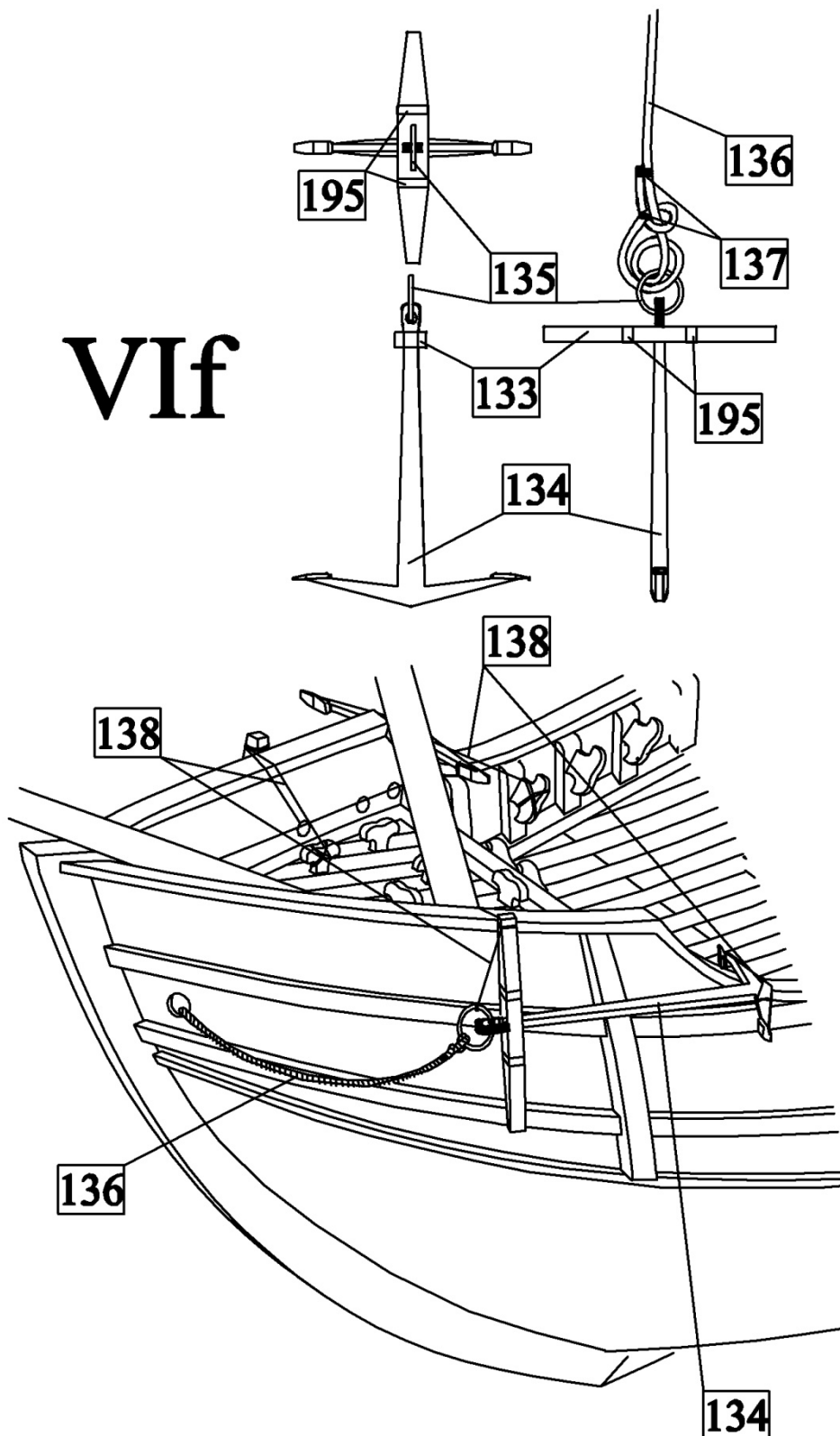
d) Primero, fabrique el timón del barco con las piezas 61 y 62. Después, fabrique según la figura, las bisagras del timón y el timón, con productos semielaborados grabados y alambres 84 e instálelos en el barco.



e) Pegue al casco del barco y a las cubiertas los postes de amarre 84-113, ojales 114-129, knighthead 79 con ojal 129 y las bases de mástiles 54-56. La posición exacta de las diferentes piezas individuales se muestra en el plano 2. Encole el pedestal con las piezas 130-132.

f) Fabrique las anclas con las piezas 133-135 y 195. Después, amarre a las anclas el cable de anclaje y amarre las anclas al barco, tal como lo muestra la figura.

VIf



VII) Cordelería:

a) Primero, perfilando la madera rolliza fabrique el bauprés 141 y los mástiles 142, 152 y 156. Después, encole los postes de amarre 108 y 109 al bauprés, envuelva el palo mayor con la cuerda 140 y pegue el tope 143 y los laterales 145 con las vigas transversales 186; al trinquete y al palo mayor encole los laterales 153 y 157 y los mástiles de banderas 150 y 158. Luego encole los mástiles y el bauprés al casco. A continuación, amarre al palo de trinquete y de

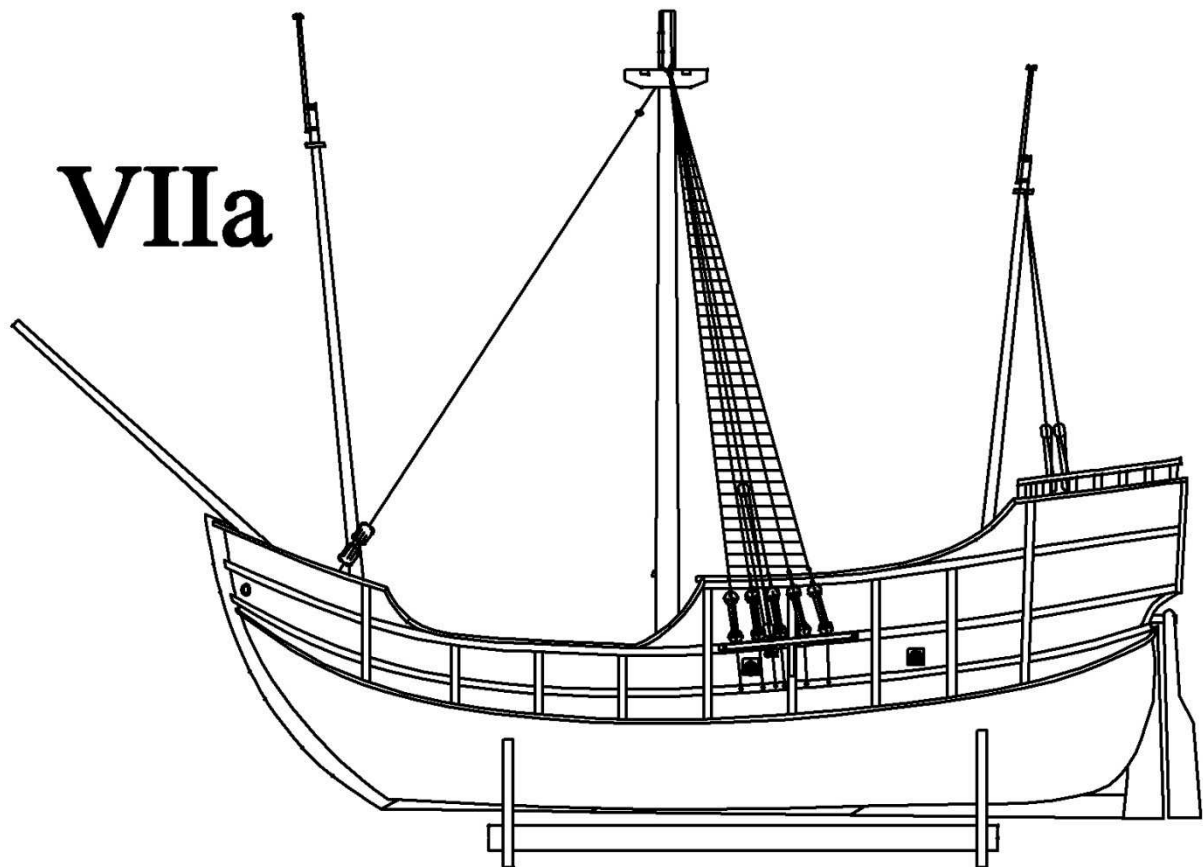
mesana la jarcia muerta. El esquema de la jarcia muerta se ilustra en el plano 3.

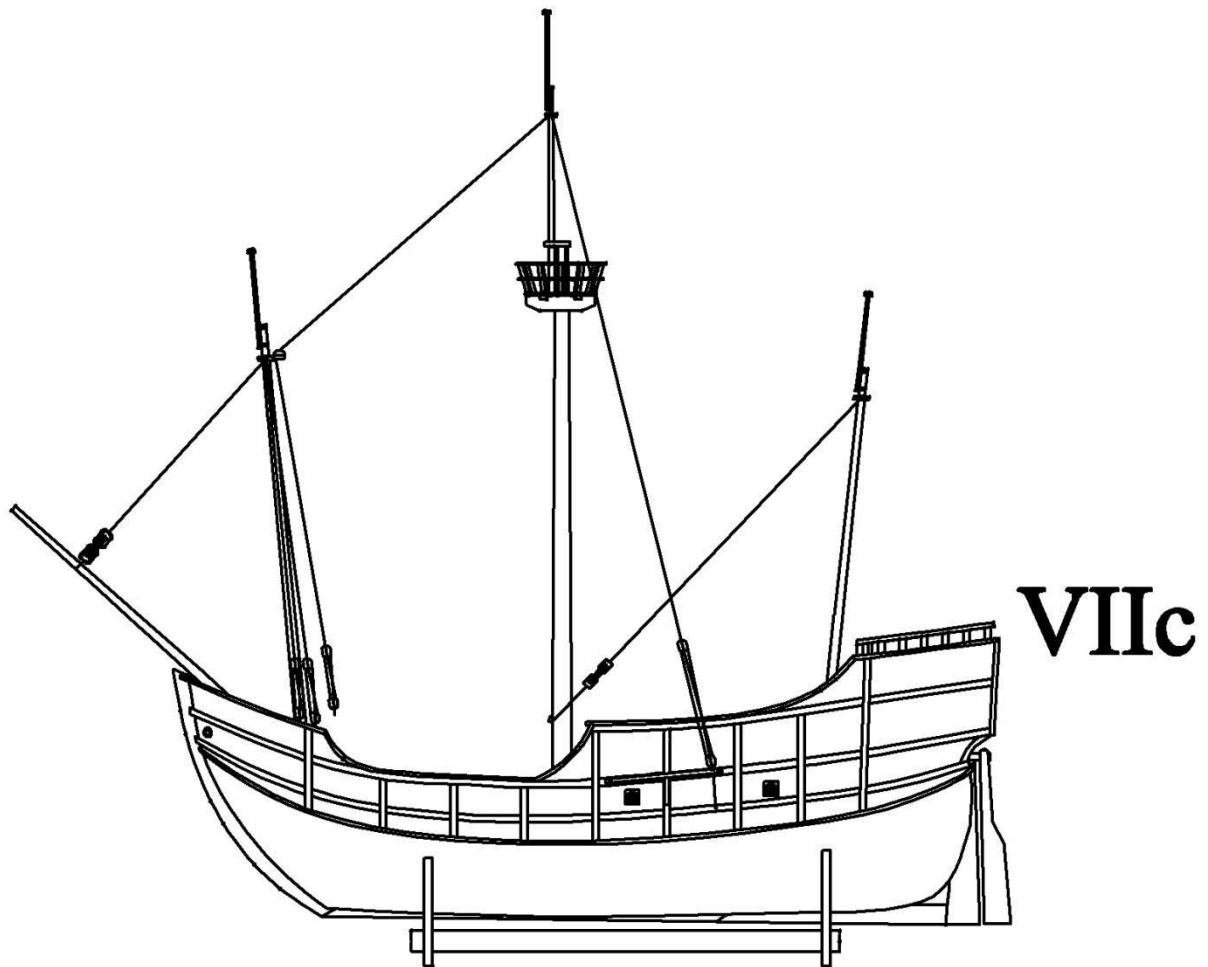
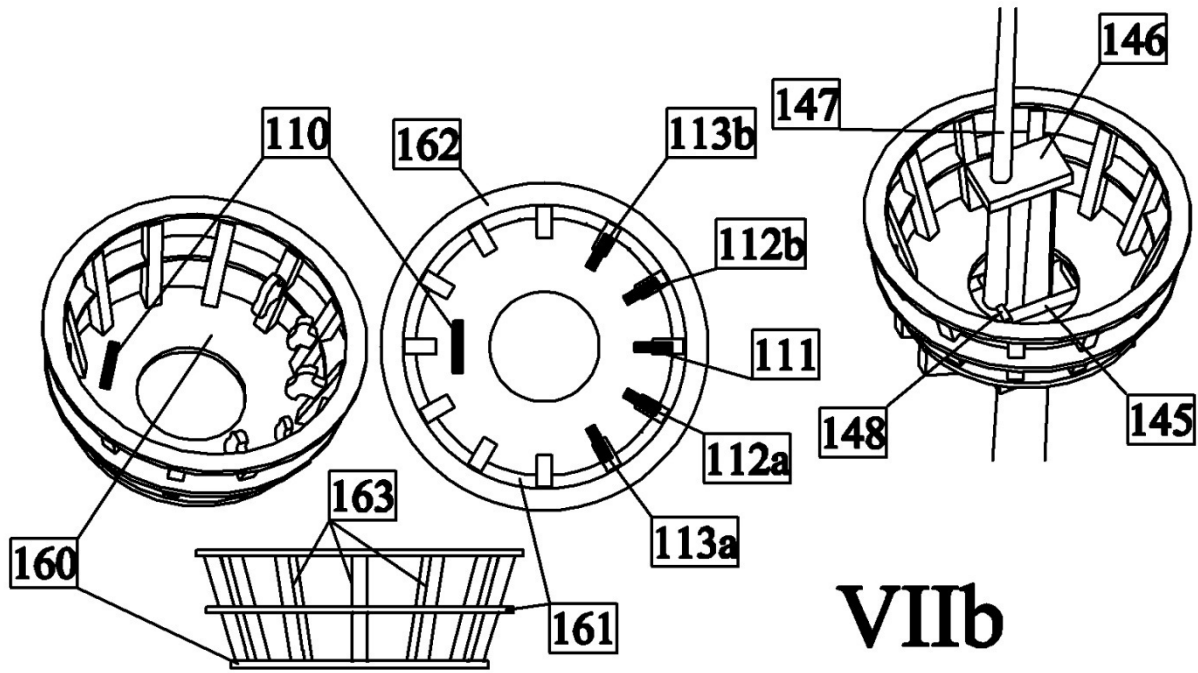
b) Primero, fabrique la cofa con las piezas 160-163 y esmerilando madera rolliza el masterillo 147 y el mástil de banderas 150. Luego pegue la cofa con el masterillo y el casquete 146 al mástil. Después amarre al masterillo el mástil de banderas 150.

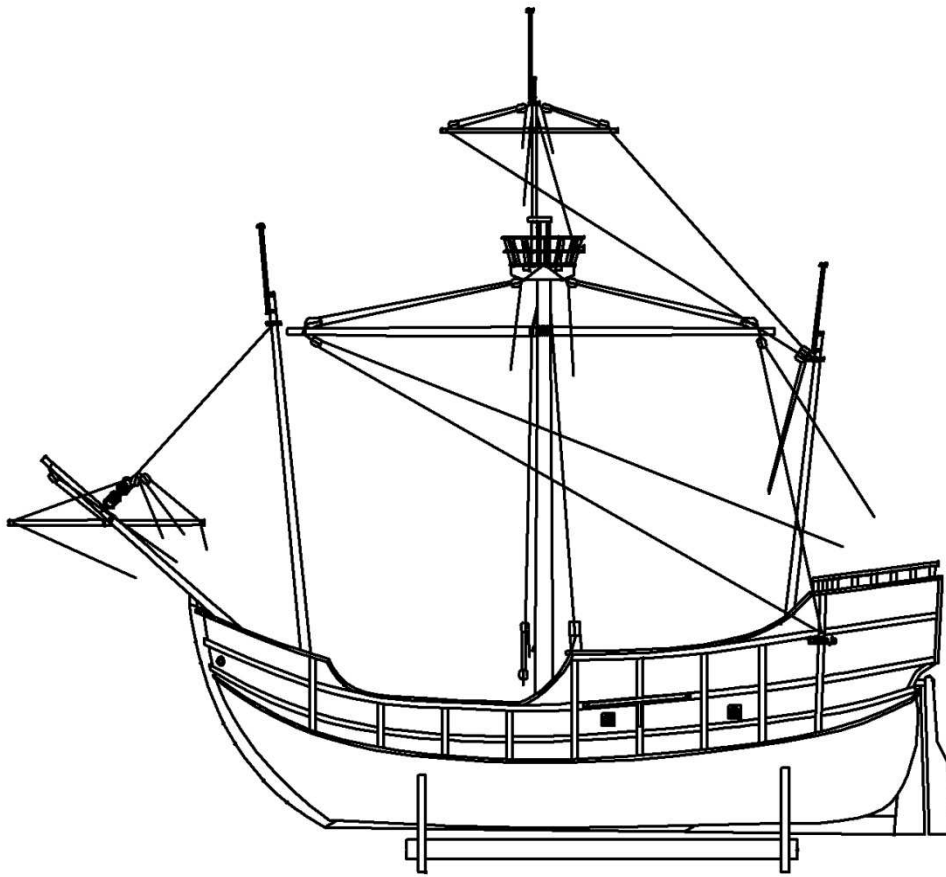
c) Al palo de trinquete, masterillo del palo mayor y al palo de mesana amarre la jarcia muerta. El esquema de la jarcia muerta se encuentra en el plano 4.

d) Labrando la madera rolliza fabrique las vergas 164-168. Después, amarre las vergas al bauprés y al palo mayor, y amarre a las vergas la cordelería móvil para su manipulación. El esquema de la cordelería móvil se muestra en el plano 5.

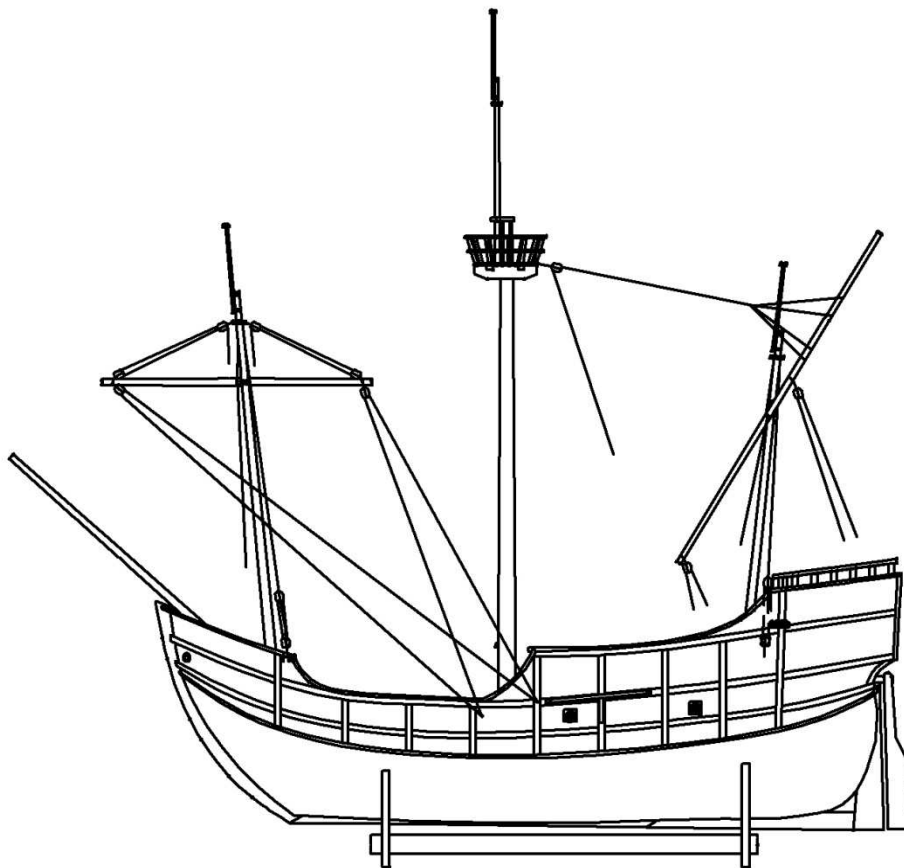
e) Amarre las vergas al palo de trinquete y al palo de mesana y a las vergas la cordelería móvil para su manipulación. El esquema de la cordelería móvil se muestra en el plano 6.







VII d

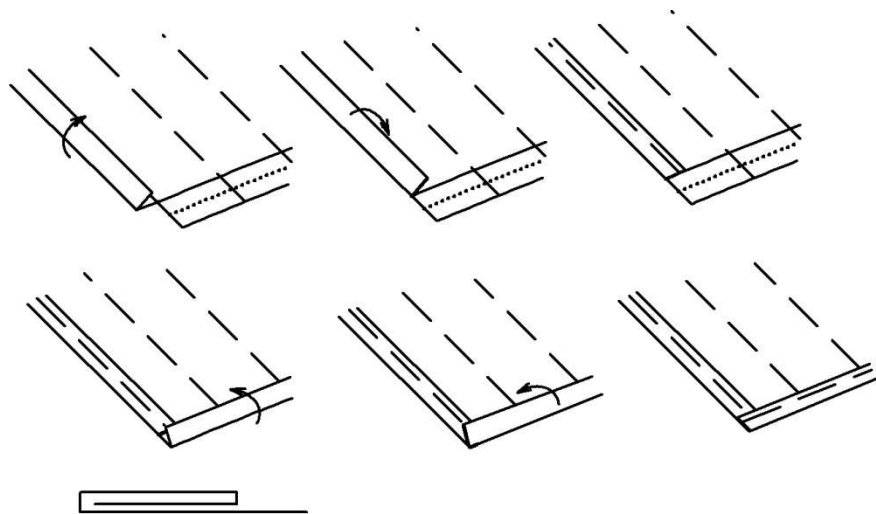
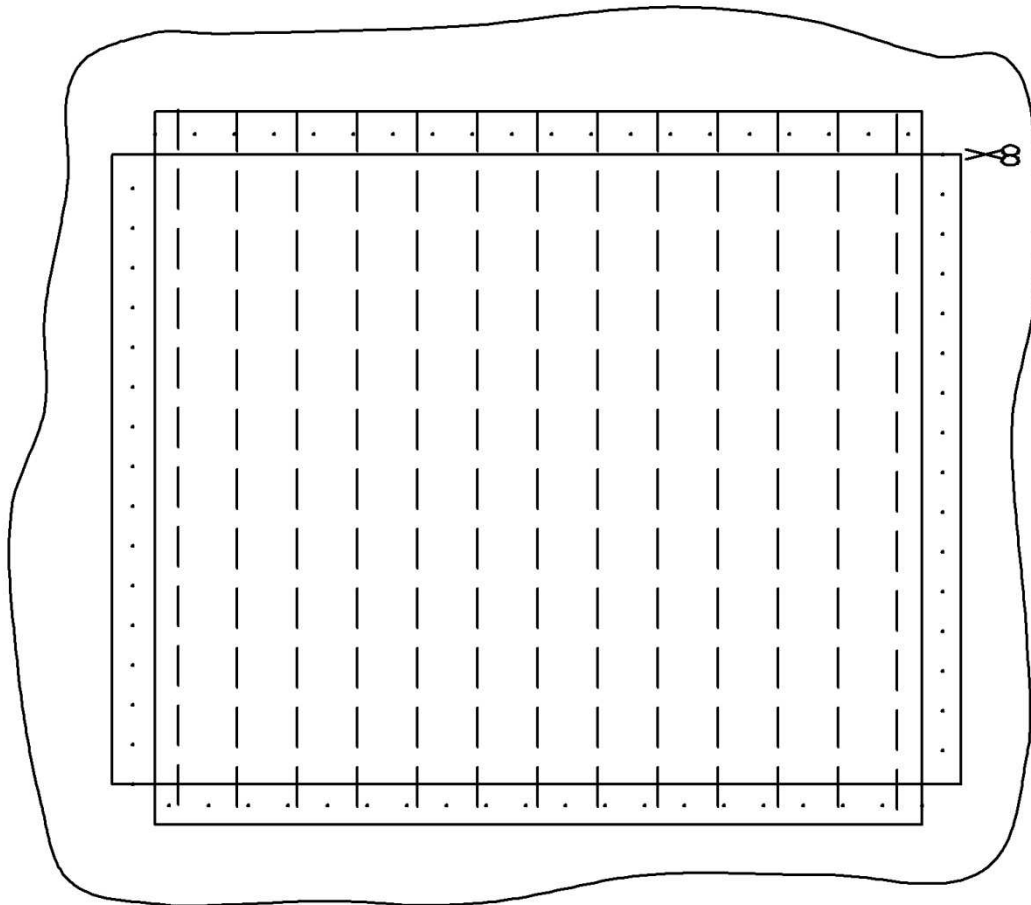


VII e

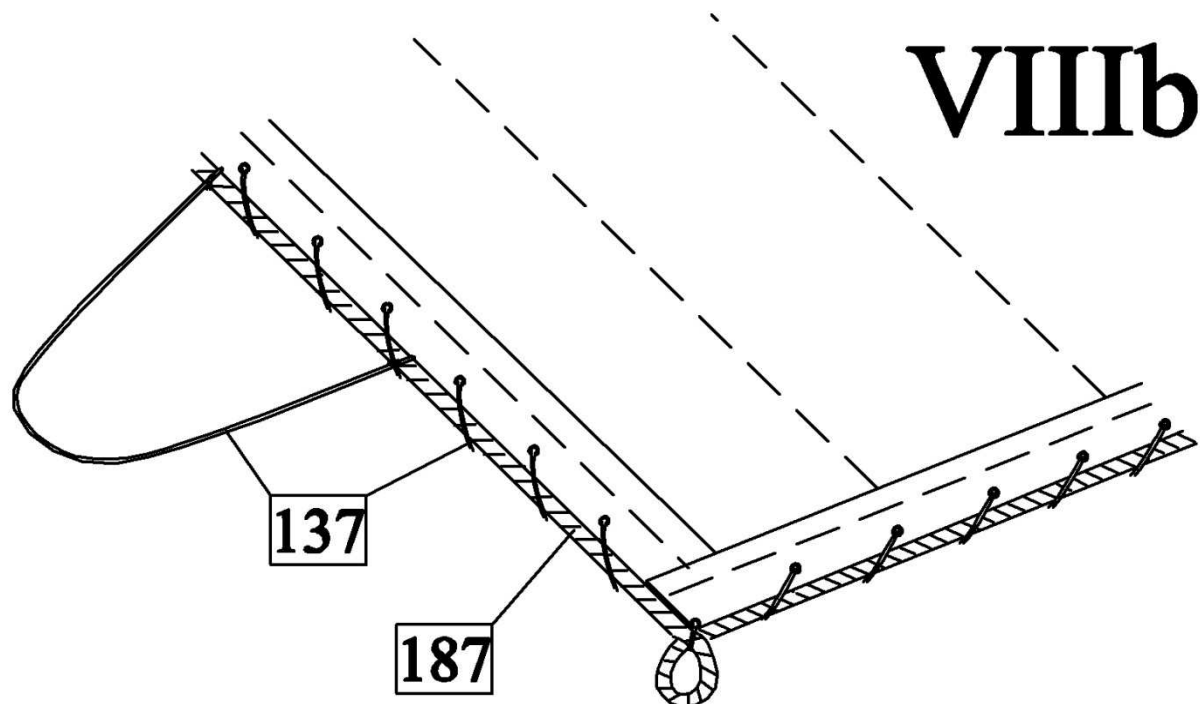
VIII) Velas:

a) Fabrique las velas 179-183. Primero, en lienzo dibuje con lápiz los bordes de las velas. A los bordes añada todavía 10 mm a todos los lados, para el ribete. Dibuje también con lápiz las costuras que dividen la vela en segmentos. Después cosa a máquina las costuras anteriormente trazadas y a continuación recorte del lienzo la vela inclusive los bordes. Seguidamente cosa el ribete en contorno, tal como se observa en la figura.

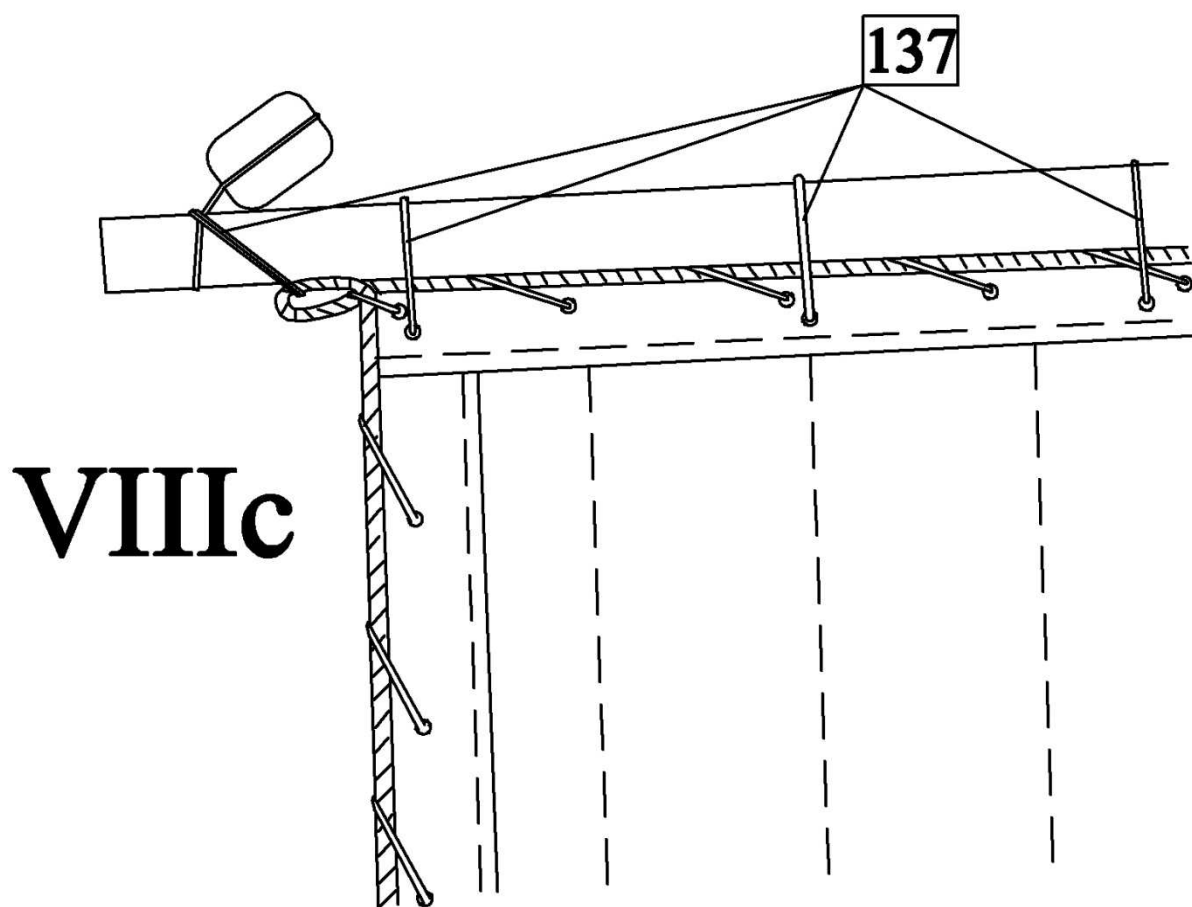
VIIIa



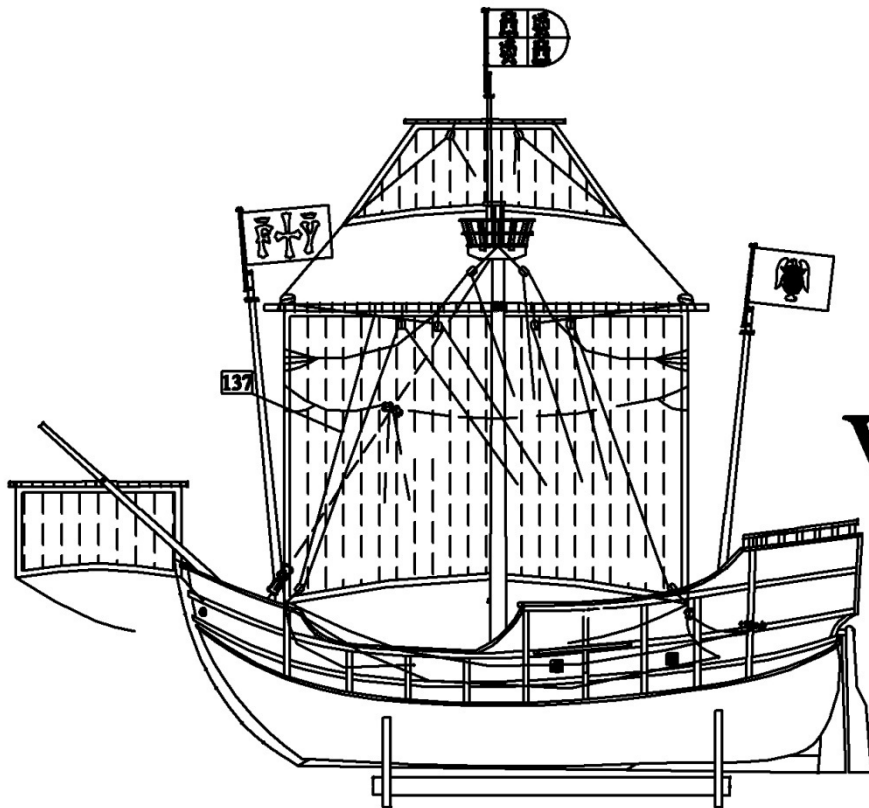
b) Al perímetro de las velas cosa el cable 187 de modo que en las esquinas de la vela se formen ojales de aprox. 3 mm de diámetro. Después en los lados de la vela ate al cable 87 los cables de mando, de la vela 137.



c) Con el cable 137 amarre las velas a las vergas.

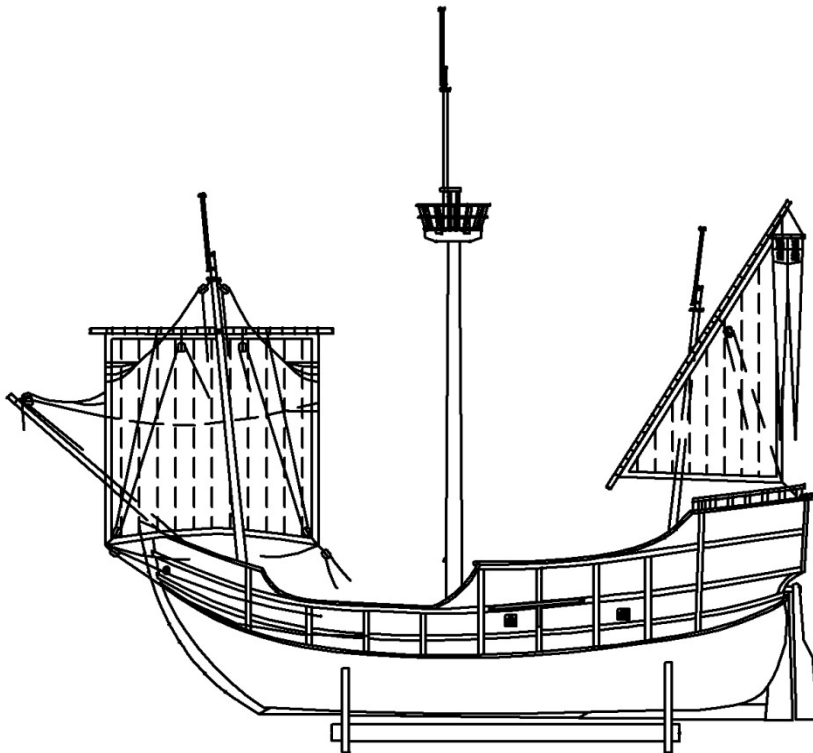


d) Conforme a la ilustración del plano 7, amarre a las velas del bauprés y del palo mayor la cordelería para su manipulación y luego amárrela a los respectivos ojales y postes. Después amarre las banderas a los mástiles.



VIII d

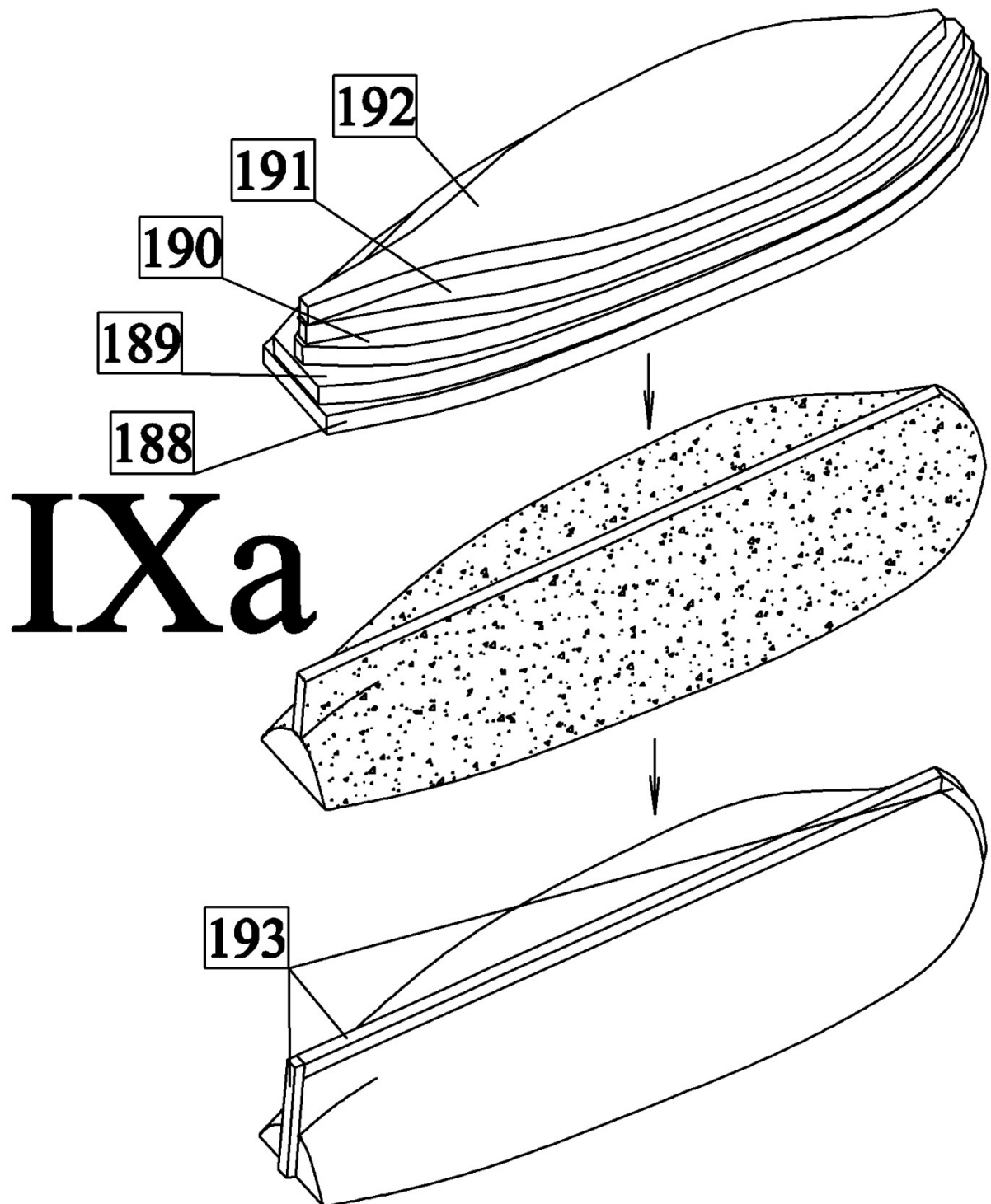
e) Conforme a la ilustración del plano 8, amarre a las velas del palo de trinquete y de mesana la cordelería para su manipulación y luego átelas a las ojales y postes correspondientes. Después amarre las banderas a los mástiles.



VIII e

IX) Bote:

a) Primero, pegue las piezas 188-192 entre sí. Después esmerile el bote con papel lija para lograr la forma deseada. Finalmente encole al bote la quilla 193.



Lista de las piezas:

0	Quilla	contrachapado 4mm	1u.
1-5	Quilla	madera 4mm	1u.
6-14	Cuadernas	contrachapado 4mm	1u.
15-23	Reforzamientos	contrachapado 4mm	2u.
24-26	Cubierta	contrachapado 1mm	1u.
27-30	Forrado	viga 2x3mm	90u.
31	Cubierta	viga 0,5x4mm	30u.
32	Forrado	viga 2x3mm	90u.
33	Ojal	ojal	100u.
34	Escotilla	contrachapado 1mm	90u.
35	Escotilla	contrachapado 1mm	30u.
36	Escotilla	viga 2x2mm	2u.
37	Escotilla	viga 0,5x4mm	30u.
38	Ribete de cubierta	viga 2x3mm	90u.
39	Sistema de cuadernas	viga 2x3mm	90u.
40	Forrado	viga 2x3mm	90u.
41	Forrado	viga 1x1mm	4u.
42	Forrado	viga 2x3mm	90u.
43	Forrado	viga 1x1mm	4u.
44	Forrado	viga 3x3mm	4u.
45	Ribete	viga 2x4mm	4u.
46	Viga	viga 2x3mm	90u.
47,48	Barandilla	viga 2x3mm	90u.
49	Anillo	anillo diámetro.4mm	8u.
50	Cubierta	contrachapado 1mm	1u.
51	Cubierta	viga 0,5x4mm	30u.
52,53	Ribete de cubierta	viga 2x3mm	90u.
54-56	Base de mástil	contrachapado 1mm	1u.
57	Cañón	cañón	4u.
58	Bancos de obenque	madera 2mm	2u.
59	Bancos de obenque	viga 2x2mm	2u.
60	Soportes	madera 2mm	2u.
61	Timón	madera 4mm	1u.
62	Timón	viga 2x3mm	90u.
63	Escalera	contrachapado 1mm	6u.
64	Escalera	contrachapado 1mm	18u.
65	Escalera	viga 1x1mm	4u.
66	Puerta	madera 2mm	3u.
67	Dispositivo auxiliar para escalera	contrachapado 4mm	1u.
68	Bisagras	fotograbado	8u.
69-78	Suspensión de timón	fotograbado	1u.
79	Knighthead	madera 4mm	1u.
80	Ojal para poleas de obenque	alambre 0,5mm	1m
81	Ojal	ojal	100u.
82	Ojal	alambre 0,5mm	1m
83	Poleas de obenque	poleas de obenque	20u.

84-113	Poste de amarre	madera 2mm	60u.
114-129	Ojal	ojal	100u.
130-131	Soporte	contrachapado 4mm	1u.
132	Soporte	madera rolliza diámetro 10mm	2u.
133	Ancla	madera 2mm	2u.
134	Ancla	pieza moldeada	2u.
135	Anillo	anillo diámetro 6mm	2u.
136	Cable	hilo diámetro 2mm, claro	0,5m
137	Cable	hilo diámetro 0,25mm, claro	40m
138	Cable	hilo diámetro 0,5mm, oscuro	20m
140	Cable	hilo diámetro 1mm, oscuro	10m
141	Bauprés	madera rolliza diámetro 6mm	2u.
142	Palo mayor	madera rolliza diámetro 10mm	2u.
143	Tope	viga 1x1mm	4u.
144	Lateral	madera 2mm	2u.
145	Travesaño	viga 2x3mm	90u.
146	Casquete	madera 2mm	1u.
147	Masterillo	madera rolliza diámetro 3mm	1u.
148	Perno	alambre diámetro 1mm	0,1m
149	Lateral	viga 1x1mm	4u.
150	Mástil de banderas	madera rolliza diámetro 2mm	1u.
151	Casquete	madera rolliza diámetro 3mm	1u.
152	Palo de trinquete	madera rolliza diámetro 6mm	2u.
153	Lateral	viga 1x1mm	4u.
154	Mástil de banderas	madera rolliza diámetro 2mm	1u.
155	Casquete	madera rolliza diámetro 3mm	1u.
156	Palo de mesana	madera rolliza diámetro 5mm	2u.
157	Lateral	viga 1x1mm	4u.
158	Mástil de banderas	madera rolliza diámetro 2mm	1u.
159	Casquete	madera rolliza diámetro 3mm	1u.
160	Cofa	contrachapado 1mm	1u.
161	Cofa	contrachapado 1mm	1u.
162	Cofa	contrachapado 1mm	1u.
163	Cofa	viga 2x2mm	2u.
164	Verga del bauprés	madera rolliza diámetro 3mm	1u.
165	Botalón	madera rolliza diámetro 4mm	1u.
166	Verga principal	madera rolliza diámetro 5mm	2u.
167	Verga de masterillo	madera rolliza diámetro 2mm	1u.
168	Verga del palo de mesana	madera rolliza diámetro 3mm	1u.
169	Polea	polea 5mm, 1otvor	80u.
170	Polea	polea 6mm, en forma de pera	2u.
171	Polea	polea 6mm, tres agujeros	5u.
172	Polea	polea 5mm, tres agujeros	2u.
173	Rodillo	rodillos 2mm	100u.
174-177	Banderas	Banderas	1u.
178	Asta	madera rolliza diámetro 2mm	1u.
179-183	Velas	tela	1u.
184	Bisagras de suspensión de timón	alambre 1mm	0,1m
185	Cadena	cadena	0,5m
186	Travesaños	viga 2x3mm	90u.

187	Cable	hilo diámetro 1mm, claro	5m
188-192	Bote	madera 2mm	1u.
193	Quilla del bote	viga 1x1mm	1u.
194	Barriles	barrilito 12x14mm	10u.
195	Herrajería del ancla	fotograbado	4u.